

# Panasonic®

VACUUM CLEANER (HOUSEHOLD)

Aspirateur

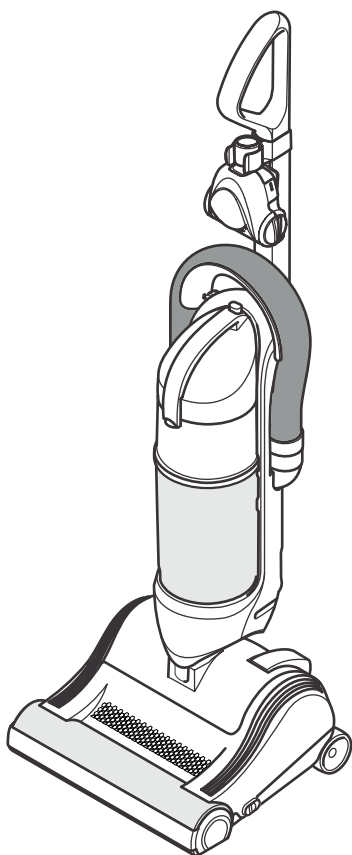
*Aspiradora*

Model No. / N° de modèle / No de modelo **MC-UL810**

**Operating Instructions**

Manuel d'utilisation

*Instrucciones de operación*



**Before operating your vacuum cleaner,  
please read these instructions completely.**

Avant d'utiliser l'aspirateur, il est recommandé  
de lire attentivement ce manuel.

*Antes de usar su aspiradora, lea  
completamente estas instrucciones por favor.*

# TABLE OF CONTENTS

CONSUMER INFORMATION .....	4
IMPORTANT SAFETY INSTRUCTIONS .....	7
PARTS IDENTIFICATION .....	10-11
FEATURE CHART .....	10
<b>ASSEMBLY .....</b>	<b>12</b>
Attaching Handle .....	12
Attaching Hose .....	14
Attachment Storage .....	14
<b>TO OPERATE VACUUM CLEANER .....</b>	<b>16</b>
Power Cord .....	18
ON-OFF Switch .....	20
Adjusting the Handle .....	22
Using the Tools .....	24
Tools .....	26
<b>FEATURES .....</b>	<b>28</b>
Edge Cleaning .....	28
Thermal Protector .....	28
<b>ROUTINE CARE OF VACUUM CLEANER .....</b>	<b>30</b>
Cleaning Exterior and Tools .....	30
Emptying Dust Bin .....	32
Cleaning Pre-Filter .....	36
Cleaning Primary Filter .....	38
Removing Clogs .....	42
Replacing the Belt .....	44
Replacing HEPA Exhaust Filter .....	46
Cleaning Agitator .....	48
<b>BEFORE REQUESTING SERVICE .....</b>	<b>50</b>
<b>NOTES .....</b>	<b>53</b>
<b>WARRANTY .....</b>	<b>54-56</b>
<b>WHAT TO DO WHEN SERVICE IS NEEDED .....</b>	<b>60</b>

## Table des matières

Renseignements importants .....	5
Importantes mesures de sécurité .....	8
Nomenclature .....	10
Tableau des caractéristiques .....	11
<b>Assemblage</b> .....	<b>13</b>
Montage du manche .....	13
Fixation du tuyau .....	15
Rangement des accessoires .....	15
<b>Fonctionnement</b> .....	<b>17</b>
Cordon d'alimentation .....	19
Interrupteur .....	21
Ajustement du manche .....	23
Utilisation des accessoires .....	25
Accessoires .....	27
<b>Caractéristiques</b> .....	<b>29</b>
Nettoyage latéral .....	29
Protecteur thermique .....	29
<b>Entretien de l'aspirateur</b> .....	<b>31</b>
Nettoyage du boîtier et des accessoires .....	31
Entretien du godet à poussière .....	33
Nettoyage du préfiltre .....	37
Nettoyage du filtre primaire .....	39
Dégagement des obstructions .....	43
Remplacement de la courroie .....	45
Remplacement du filtre d'évacuation HEPA .....	47
Nettoyage de l'agitateur .....	49
<b>Guide de dépannage</b> .....	<b>51</b>
<b>Remarques</b> .....	<b>53</b>
<b>Garantie</b> .....	<b>56-57</b>
<b>Service après-vente</b> .....	<b>60</b>

## Tabla de contenido

<i>Información para consumidor</i> .....	6
<i>Instrucciones importantes de seguridad</i> .....	9
<i>Identificación de piezas</i> .....	10-11
<i>Diagrama de características</i> .....	11
<b>Ensamble</b> .....	<b>13</b>
<i>Ensamble del mango</i> .....	13
<i>Conectando la manguera</i> .....	15
<i>Almacenaje del accesorios</i> .....	15
<b>Para utilizar la aspiradora</b> .....	<b>19</b>
<i>Cordón eléctrico</i> .....	19
<i>Interruptor Prendido/Apagado</i> .....	21
<i>Posición de la Aspiradora</i> .....	23
<i>Uso de los accesorios</i> .....	25
<i>Accesorios</i> .....	27
<b>Características</b> .....	<b>29</b>
<i>Limpieza de orillas</i> .....	29
<i>Protector termal</i> .....	29
<b>Cuidado de rutina de la aspiradora</b> .....	<b>31</b>
<i>Limpieza del exterior y de las   herramientas</i> .....	31
<i>Vaciar el contenedor de polvo</i> .....	33
<i>Limpieza del pre-filtro</i> .....	37
<i>Limpieza del filtro primario</i> .....	39
<i>Remover Obstrucciones</i> .....	43
<i>Reemplazo de la correa</i> .....	45
<i>Cambio del filtro de escape HEPA</i> .....	47
<i>Limpieza del exterior y de las   herramientas</i> .....	49
<i>Limpieza del Agitador</i> .....	49
<b>Antes de pedir servicio</b> .....	<b>52</b>
<b>Notas</b> .....	<b>53</b>
<b>Garantía</b> .....	<b>58-59</b>
<b>Cuando necesita servicio</b> .....	<b>60</b>

# CONSUMER INFORMATION

Please read **IMPORTANT SAFETY INSTRUCTIONS** on page 7 before use. Read and understand all instructions.

## TO OUR VALUED CUSTOMER

We are very pleased to welcome you to the Panasonic family of products. Thank you for purchasing this product. Our intent is that you become one of our many satisfied customers.

Proper assembly and safe use of your vacuum cleaner are your responsibilities. Your vacuum cleaner is intended only for household use. The vacuum cleaner should be stored in a dry, indoor area. Read the Operating Instructions carefully for important use and safety information.

Special care is required when vacuuming certain types of carpet or floor covering. Always check the carpet or floor covering manufacturer's recommended cleaning instructions before vacuuming.

## PLEASE PAY CLOSE ATTENTION TO ALL WARNING AND CAUTION STATEMENTS.

### **WARNING**

WARNING statements are designed to alert you to the possibility of personal injury, loss of human life, and/or damage to the vacuum cleaner and/or personal property if the instructions given are not followed.

### **CAUTION**

CAUTION statements are designed to alert you to the possibility of damage to the vacuum cleaner and/or personal property if the instructions given are not followed.

## **WARNING**

### **TO AVOID ELECTRICAL SHOCK**

Never vacuum damp or wet surfaces or liquids.  
DO NOT store vacuum cleaner outdoors.  
Replace worn or frayed power cord immediately.  
Unplug from outlet when not in use and before servicing.

### **TO AVOID ACCIDENTS**

- Except for hand-held vacuum cleaners, keep vacuum cleaner on floor - not chairs, tables, steps, stairs, etc.
- Store vacuum cleaner promptly after each use to prevent accidents such as tripping over power cord or vacuum cleaner.
- Use vacuum cleaner and accessories only in a manner intended by the manufacturer.
- Do not use an extension cord.
- Do not pull the vacuum cleaner beyond its power cord length. The plug might be damaged which can cause electrical sparking and fire.

# Renseignements importants

Il est recommandé de lire la section IMPORTANTES MESURES DE SÉCURITÉ à la page 8 avant d'utiliser l'aspirateur. S'assurer de lire et de bien comprendre toutes les instructions du présent manuel.

## À NOTRE CLIENTÈLE

Nous vous souhaitons la bienvenue parmi la grande famille des clients des appareils Panasonic. Nous vous remercions d'avoir arrêté votre choix sur cet appareil. Nous n'avons qu'un seul but : votre entière satisfaction.

L'assemblage approprié et l'utilisation adéquate de l'aspirateur sont la responsabilité de l'utilisateur. Cet aspirateur est destiné à un usage domestique seulement. Le ranger dans un endroit sec; NE PAS le laisser à l'extérieur. Lire attentivement le présent manuel et prendre connaissance des mesures de sécurité qui y sont exposées.

Des soins particuliers sont nécessaires lors du nettoyage de certains genres de tapis ou de surfaces. Toujours vérifier les recommandations de nettoyage du fabricant du tapis ou de la surface avant de passer l'aspirateur.

Porter une attention particulière à tous les avertissements et à toutes les mises en garde.



## AVERTISSEMENT

Les AVERTISSEMENTS préviennent d'un risque de blessures corporelles graves, voire mortelles, ou de dommages à des biens personnels ou à l'aspirateur en cas de non-respect des instructions.



## ATTENTION

Les mentions ATTENTION avisent d'un risque de dommage à l'aspirateur ou à des biens personnels en cas de non-respect des instructions.



## AVERTISSEMENT

### POUR PRÉVENIR LE RISQUE DE CHOCS ÉLECTRIQUES

Ne jamais utiliser l'aspirateur sur une surface humide ou pour aspirer des liquides.

NE JAMAIS ranger l'aspirateur à l'extérieur.

Remplacer immédiatement tout cordon d'alimentation usé ou éraillé.

Débrancher l'aspirateur de la prise secteur après usage et avant tout entretien.

### POUR PRÉVENIR LE RISQUE D'ACCIDENTS

- À l'exception des aspirateurs à main, garder l'aspirateur au sol. NE PAS l'utiliser sur des chaises ou des tables ni le passer sur des marches ou dans un escalier, par exemple.
- Ranger l'aspirateur après usage afin de prévenir les risques de trébucher sur le cordon ou l'aspirateur.
- Utiliser l'aspirateur et les accessoires de la manière recommandée.
- NE PAS utiliser un cordon prolongateur.
- Ne pas utiliser l'aspirateur à une distance dépassant la longueur du cordon d'alimentation. Cela peut endommager la fiche et provoquer des étincelles ou un incendie.

# Información para el consumidor

Por favor, lea “Instrucciones importantes de seguridad” en la página 9 antes de usar su aspiradora. Lea y comprenda todas las instrucciones.

## A NUESTRO ESTIMADO CONSUMIDOR

Nos da mucho gusto el presentarle a la familia de productos Panasonic. Le damos las gracias por comprar este producto. Estamos resueltos a hacer de usted uno de nuestros muchos consumidores satisfechos.

El montaje correcto y uso seguro de su aspiradora son sus responsabilidades. Su aspiradora está fabricada para el uso de domicilio únicamente. Debe guardar la aspiradora en un lugar seco y bajo techo. Lea las “Instrucciones de operación” con cuidado para la información importante de uso y la información de seguridad.

Se requiere el cuidado especial cuando pasa la aspiradora sobre ciertas clases de alfombra o cubierta de piso. Siempre revise las instrucciones de la limpieza recomendadas por el fabricante para la alfombra o la cubierta de piso antes de pasar la aspiradora.

**Preste mucha atención por favor a todos los avisos y a todas las advertencias**

 **ADVERTENCIA**

Las secciones **ADVERTENCIA** están incluidas para llamarle la atención a la posibilidad de la lesión corporal, la pérdida de vida humana, y/o el daño a la aspiradora y/o el daño a las propiedades personales si las instrucciones dadas no son seguidas.

 **CUIDADO**

Las secciones **CUIDADO** están incluidas para llamarle la atención a la posibilidad de daño a la aspiradora, y/o del daño a las propiedades personales si las instrucciones dadas son están seguidas.

 **ADVERTENCIA**

### **PARA EVITAR CHOQUE ELÉCTRICO**

Nunca pase la aspiradora en las superficies húmedas o mojadas ni aspire líquidos.

No mantenga la aspiradora a la intemperie.

Cambie en seguida un cordón eléctrico gastado o roído.

Desconéctela cuando no la está usando y antes de darle servicio.

### **PARA EVITAR ACCIDENTES**

- Excepto las aspiradoras a mano, mantenga la aspiradora sobre el suelo - no sobre las sillas, las mesas, los escalones, las escaleras, etc.
- Mantenga la aspiradora en un lugar seguro después de cada uso para evitar accidentes como tropiezo con cordón eléctrico o con aspiradora.
- Use la aspiradora y los accesorios únicamente en manera descrita en este manual.
- No utilice una extensión.
- No tire de la aspiradora más allá de la longitud del cable eléctrico. El enchufe puede ser dañado y puede causar un incendio.

# IMPORTANT SAFETY INSTRUCTIONS

When using your vacuum cleaner, basic precautions should always be followed, including the following:

Read all instructions in this manual before assembling or using your vacuum cleaner.

## **WARNING** To reduce the risk of fire, electrical shock, and injury:

1. **Use** your vacuum cleaner only as described in this manual. Use only with Panasonic recommended attachments.
2. **Disconnect** electrical supply before servicing or cleaning out the brush area.
3. **Do not** leave vacuum cleaner when plugged in. Unplug from outlet when not in use and before servicing.
4. **To reduce** the risk of electrical shock - Do not use outdoors or on wet surfaces.
5. **Do not** allow to be used as a toy. Close attention is necessary when used by or near children.
6. **Do not** use with a damaged cord or plug. If vacuum cleaner is not working as it should, has been dropped, damaged, left outdoors, or dropped in water, return it to a Panasonic Service Center.
7. **Do not** pull or carry by cord, use cord as a handle, close a door on cord, or pull cord around sharp edges or corners. Do not run vacuum cleaner over cord. Keep cord away from heated surfaces.
8. **Do not** unplug by pulling on cord. To unplug, grasp the plug, not the cord.
9. **Do not** handle plug or vacuum cleaner with wet hands.
10. **Do not** put any objects into openings.
11. **Do not** use with any opening blocked; keep free of dust, lint, hair, and anything that may reduce air flow.
12. **Keep** hair, loose clothing, fingers, and all parts of body away from openings and moving parts.
13. **Turn off** all controls before unplugging.
14. **Use** extra care when cleaning on stairs. Do not put on chairs, tables, etc. Keep on floor.
15. **Do not** use vacuum cleaner to pick up flammable or combustible liquids (gasoline, cleaning fluid, perfumes, etc.), or use in areas where they may be present. The fumes from these substances can create a fire hazard or explosion.
16. **Do not** pick up anything that is burning or smoking, such as cigarettes, matches, or hot ashes.
17. **Do not** use vacuum cleaner without dust bin and/or filters in place.
18. **Unplug** before connecting Air Turbine (if applicable).
19. **Hold plug** when rewinding onto cord reel. **DO NOT** allow plug to whip when rewinding.
20. **You are** responsible for making sure that your vacuum cleaner is not used by anyone who is unable to operate it properly.

## SAVE THESE INSTRUCTIONS

**THIS VACUUM CLEANER IS INTENDED FOR HOUSEHOLD USE ONLY**

**NOTE:** Before you plug in your Panasonic vacuum cleaner, make sure that the voltage indicated on the rating plate located at the back of the vacuum cleaner is the same as your local electrical supply.

# Importantes mesures de sécurité

Il est important de suivre des précautions générales lors de l'utilisation de l'aspirateur, comprenant celles énumérées ci-dessous.

Veillez lire toutes les instructions de ce manuel avant d'assembler ou d'utiliser cet aspirateur.

## **AVERTISSEMENT**

Afin de réduire les risques d'incendie, de chocs électriques ou de lésions corporelles:

1. **Utiliser** l'aspirateur seulement de la manière décrite dans ce manuel. Utiliser seulement les accessoires recommandés par Panasonic.
2. **Débrancher** l'alimentation électrique avant de réparer ou de nettoyer les alentours de la brosse.
3. **Ne pas** laisser l'aspirateur branché. Débrancher de la prise murale lorsque l'aspirateur n'est pas en utilisation et avant de le réparer.
4. **Afin** de réduire les risques de chocs électriques - Ne pas l'utiliser à l'extérieur ou sur des surfaces mouillées.
5. **Ne pas** permettre l'utilisation de l'aspirateur comme un jouet. Il est nécessaire de surveiller de près si utilisé à proximité des enfants ou par eux.
6. **Ne pas** utiliser si le cordon et/ou la fiche sont endommagés. Si l'aspirateur ne fonctionne pas correctement, s'il est tombé, endommagé, laissé dehors ou tombé dans l'eau, il est nécessaire de l'apporter à un centre de service Panasonic.
7. **Ne pas** tirer ou porter l'aspirateur par le cordon, ni utiliser le cordon en tant que manche, ni fermer une porte sur le cordon, ni tirer le cordon autour de coins aigus. Ne pas passer l'aspirateur sur le cordon. Ne pas laisser le cordon à proximité de surfaces chauffantes.
8. **Ne pas** débrancher en tirant sur le cordon. Saisir la fiche, et non le cordon pour débrancher.
9. **Ne pas** toucher ni la fiche, ni l'aspirateur avec les mains mouillées.
10. **Ne pas** introduire d'objet dans les ouvertures.
11. **Ne pas** utiliser si une ouverture est obstruée. Garder libre de poussière, peluche, poil ou tout autre matériel qui pourrait réduire le passage d'air.
12. **Éloigner** les cheveux, vêtements, doigts et toute autre partie du corps des ouvertures et des pièces en mouvement.
13. **Couper** le contact avant de débrancher.
14. **Prendre** des précautions supplémentaires lors du nettoyage des escaliers. Ne pas mettre sur chaises, tables, etc., mais le garder au niveau du sol.
15. **Ne pas** utiliser l'aspirateur pour aspirer des liquides inflammables ou combustibles (essence, liquide nettoyant, parfums, etc.) ni dans des endroits où ils pourraient être présents. Les vapeurs de ces produits pourraient créer un danger d'incendie ou d'explosion.
16. **Ne pas** ramasser les objets en combustion ou émettant de la fumée tels que les cigarettes, allumettes ou cendres brûlantes.
17. **Ne pas** utiliser l'aspirateur sans godet à poussière et/ou de filtre en place.
18. **Débrancher** avant d'installer la turbine à air (le cas échéant).
19. **Tenir la fiche** lorsque le cordon s'enroule. **NE PAS** laisser la fiche fouetter l'air.
20. **Il est** de votre responsabilité de vous assurer que votre aspirateur ne soit pas utilisé par des personnes incompetentes.

## Conserver ce manuel d'utilisation

**Cet aspirateur est destiné à un usage domestique seulement.**

**Remarque:** Avant de brancher l'aspirateur, vérifier que la tension du secteur corresponde à celle de l'aspirateur, indiquée sur la plaque signalétique à l'arrière de l'aspirateur.



# Instrucciones importantes de seguridad

**Cuando use su aspiradora, debe seguir las siguientes instrucciones básicas:**

**Lea todas las instrucciones en este manual antes de armar o usar su aspiradora.**

## **ADVERTENCIA**

**Para reducir el riesgo de incendio, choque eléctrico, lesiones:**

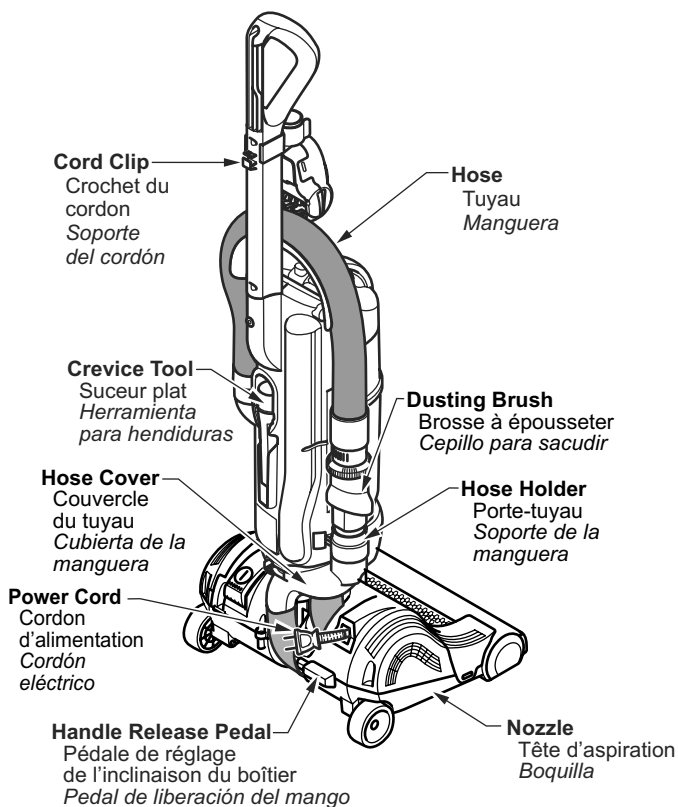
1. Use su aspiradora solamente como se describe en este manual. Use solamente con accesorios Panasonic recomendados.
2. Desconecte la fuente de electricidad antes de hacer el servicio o limpiar el área del cepillo.
3. No deje la aspiradora cuando está enchufada. Desenchúfela del tomacorriente cuando no está en uso y antes de hacer el servicio.
4. Para reducir el riesgo de choque eléctrico - No la use afuera o sobre superficies mojadas.
5. No permita que se le use como un juguete. Gran atención es necesaria cuando es usada por o cerca de niños.
6. No la use con un cordón o tomacorriente dañados. Si la aspiradora no está trabajando como debe, ha sido volteada, dañada, dejada afuera, o dejada caer en el agua, retórnela a un Centro de Servicio Panasonic.
7. No tire o arrastre del cordón, no use el cordón como una manija, no cierre la puerta sobre el cordón, o tire del cordón alrededor de bordes afilados o esquinas. No pase la aspiradora sobre el cordón. Mantenga el cordón lejos de superficies calientes.
8. No desenchufe tirando del cordón. Para desenchufar, tome la ficha, no el cordón.
9. No tome la ficha o la aspiradora con las manos mojadas.
10. No ponga ningún objeto en las aberturas.
11. No la use con ninguna abertura bloqueada; manténgala libre de polvo, hilachas, pelo, y cualquier cosa que pueda reducir la circulación de aire.
12. Mantenga los cabellos, ropas sueltas, dedos, y todas las partes del cuerpo lejos de las aberturas y partes móviles.
13. Apague todos los controles antes de desenchufar.
14. Use precaución extra cuando esté limpiando escaleras. No la coloque sobre sillas, mesas, etc. Manténgala sobre el piso.
15. No use la aspiradora para levantar líquidos inflamables o combustibles (gasolina, fluido de limpiar, perfumes, etc.), o use en áreas donde pueden estar presentes. Los vapores de estas sustancias pueden crear un peligro de incendio o explosión.
16. No levante nada que esté ardiendo o soltando humo, tal como cigarrillos, fósforos, o cenizas calientes.
17. No use la aspiradora sin el contenedor para el polvo y/o filtros en su lugar.
18. Desconecte antes de conectar la turbina de aire (si aplica).
19. Tome la ficha cuando arrolle sobre el carrete del cordón. No permita que la ficha golpee
20. Usted es responsable por estar seguro que su aspiradora no es usada por alguien incapaz de operarla apropiadamente.

## **GUARDE ESTAS INSTRUCCIONES**

**Esta aspiradora está diseñada para uson en el hogar solamenta**

**NOTA:** Antes de enchufar su aspiradora Panasonic, esté seguro de que el voltaje indicado en la placa de clase ubicada en la parte de atrás de la aspiradora es el mismo que el de su proveedor local de electricidad.

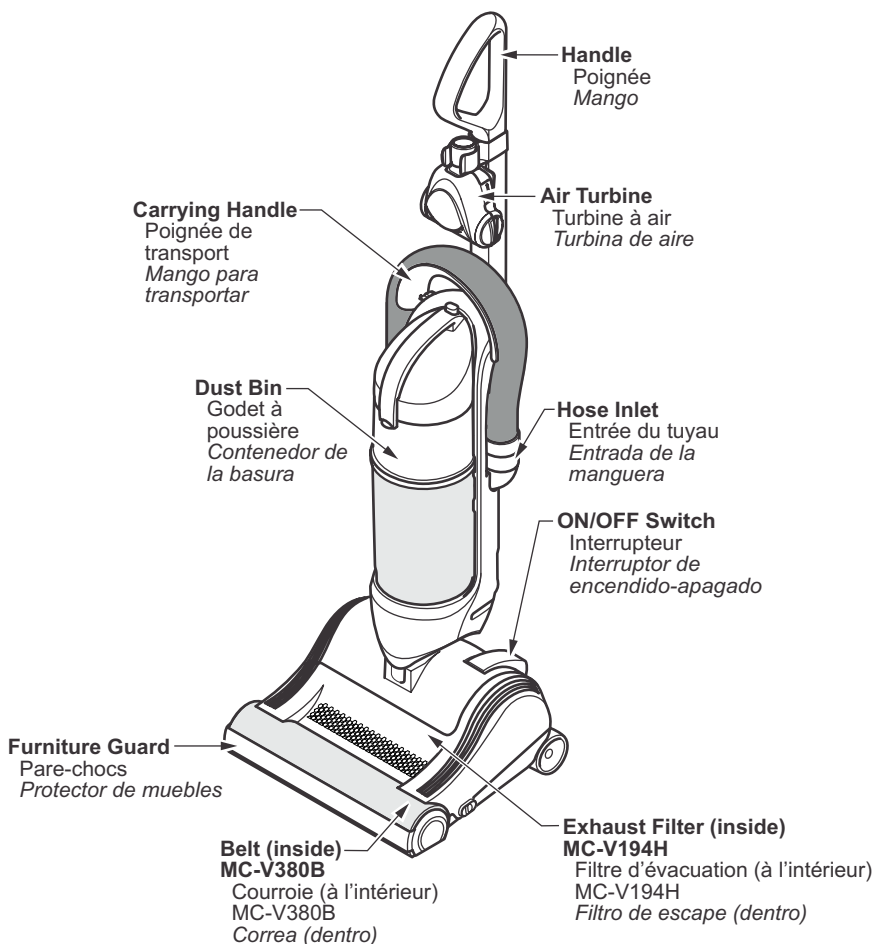
**PARTS IDENTIFICATION**  
**Nomenclature**  
**Identificación de piezas**



**FEATURE CHART**

Power	Thermal Protector	Cord Length	Tools
120V AC(60Hz)	Yes	7.4 m (24 Ft.)	Yes

**PARTS IDENTIFICATION**  
**Nomenclature**  
**Identificación de piezas**



**Tableau des caractéristiques / Diagrama de características**

Alimentation Voltaje	Protecteur thermique Protector termal	Longueur du cordon Extensión de cordón	Accessoires Herramientas
120 V c.a. (60 Hz)	Oui	7,4 m (24 pi)	Oui
120 V c.a. (60 Hz)	Si	7.4 m (24 pi)	Si

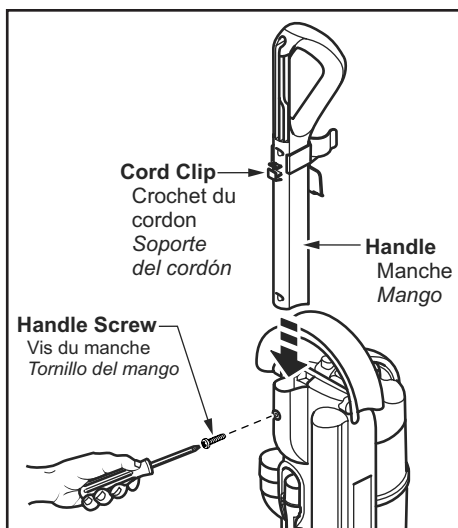
## ASSEMBLY

### **WARNING**

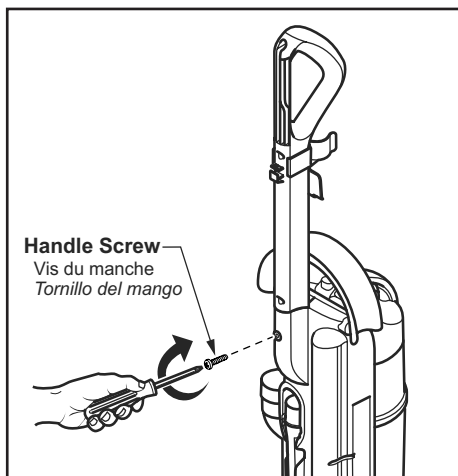
#### Electrical Shock Hazard

Do not plug into the electrical supply until the assembly is complete. Failure to do so could result in electrical shock or injury.

### Attaching Handle



- **DO NOT** plug in until assembly is complete.
- Remove handle screw.
- Insert handle with cord clip to the back of the vacuum cleaner as shown.



- Insert screw.
- Tighten screw.

### **CAUTION**

Do not overtighten.

Overtightening could strip the screw holes.

Do not operate the vacuum cleaner without the screw in place.

## Assemblage



### MISE EN GARDE

Risque de chocs électriques

Ne pas brancher le cordon d'alimentation avant d'avoir terminé l'assemblage. Le non-respect de cette consigne pourrait provoquer un choc électrique ou entraîner des blessures.

## Montage du manche

- Ne brancher qu'une fois l'assemblage terminé.
- Retirer la vis.
- Insérer le manche avec le crochet du cordon à l'arrière de l'aspirateur.

- Insérer la vis.
- Serrer la vis.



### ATTENTION

Ne pas trop serrer.

Un serrage excessif pourrait endommager les orifices de la vis.

Ne pas utiliser l'aspirateur sans que la vis ne soit en place.

## Ensamble



### ADVERTENCIA

*Peligro de choque eléctrico*

*No conecte en la fuente eléctrica hasta que el ensamble este completo. La falta de hacer lo podía dar lugar a choque eléctrico o lesión.*

## Colocación del mango

- *No enchufe hasta que el montaje esté completo.*
- *Quite el tornillo del mango.*
- *Meta el mango con el soporte del cordón en la parte posterior de la aspiradora.*

- *Instale el tornillo.*
- *Apriete el tornillo.*



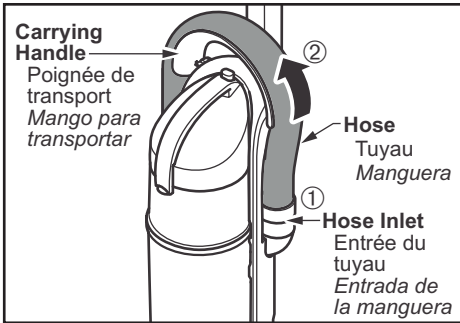
### PRECAUCIÓN

*No apriete demasiado.*

*Si lo aprieta demasiado podría arruinar los orificios para el tornillo*

*No opere la aspirador sin tener instalado el tornillo.*

## Attaching Hose

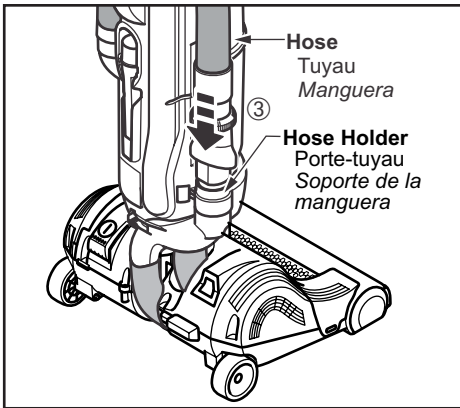


➤ Place vacuum cleaner in the upright position.

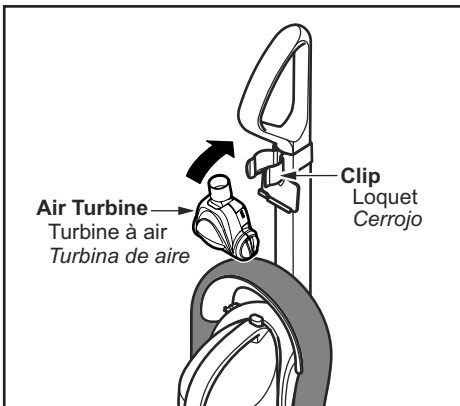
① Attach the hose to the hose inlet, aligning locking tab with hose inlet hole.

② Stretch hose over the vacuum cleaner, routing the hose in the handle.

③ Firmly press the end of the hose onto the hose holder.



## Attachment Storage



### AIR TURBINE

➤ Set the bottom of the Air Turbine into the caddy and rotate until Air Turbine snaps into clip.

## Fixation du tuyau

- Placer l'aspirateur à la position verticale.
- ① Fixer le tuyau à l'entrée du tuyau, en alignant la languette de verrouillage avec l'ouverture sur l'entrée du tuyau.
- ② Étirer le tuyau au-dessus de l'aspirateur en l'alignant sur la poignée de transport.
- ③ Insérer fermement l'extrémité du tuyau dans le porte-tuyau.

## Conectando la manguera

- Coloque la aspiradora en la posición vertical.
- ① Ensamble la manguera a la entrada de la manguera, alinear la lengüeta de fijación con el agujero de la entrada de la manguera.
- ② Estire la manguera sobre la aspiradora, coloque la manguera sobre el soporte que esta en el mango.
- ③ Presione firmemente hasta que la manguera de la manguera en el soporte de la manguera..

## Rangement des accessoires

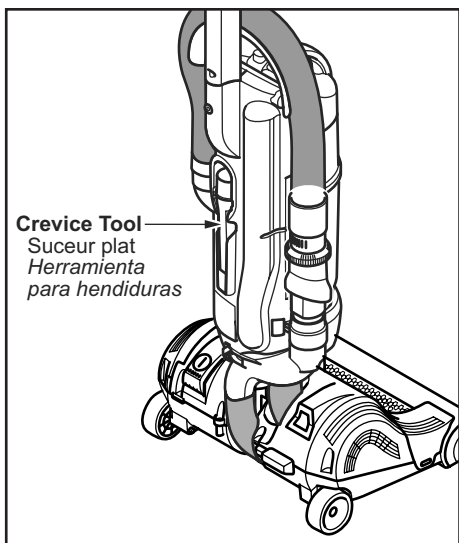
### TURBINE À AIR

- Placer le dessous de la turbine à air dans le porte-accessoires et tourner la turbine à air jusqu'à ce qu'elle s'enclenche dans le loquet.

## Almacenaje del accesorios

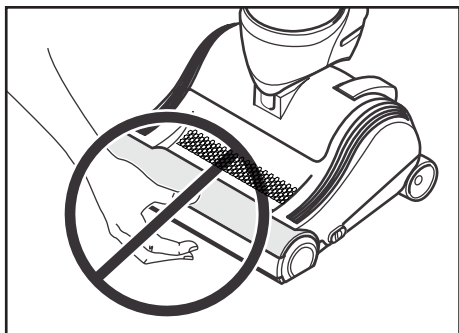
### TURBINA DE AIRE

- Fije la parte trasera de la turbina de aire en el soporte y gire hasta que la turbina de aire se encaje a presión hacia el clip.



- Press crevice tool firmly into vacuum cleaner.

## TO OPERATE VACUUM CLEANER



### CAUTION

Moving parts! To reduce the risk of personal injury, **DO NOT** touch the brush when vacuum cleaner is on. Contacting the brush while it is rotating can cut, bruise or cause other injuries. Always unplug from electrical outlet before servicing.

Use caution when operating near children.



➤ Insérer fermement le suceur plat dans l'aspirateur.

➤ *Presione la herramienta para esquinas firmemente en la aspiradora.*

## FONCTIONNEMENT

## PARA UTILIZAR LA ASPIRADORA



### ATTENTION

Pièces en mouvement! Afin de réduire le risque de blessure, NE PAS toucher la brosse lorsque l'aspirateur est en marche. Tout contact avec la brosse pendant qu'elle tourne peut couper, meurtrir ou causer d'autres blessures. Toujours débrancher le cordon d'alimentation avant l'entretien.

Redoubler de prudence lorsque l'aspirateur est utilisé à proximité d'enfants.



### PRECAUCIÓN

*RECAUCIÓN ¡Piezas móviles! Para reducir el riesgo de daños corporales, no toque el agitador cuando la aspiradora está prendida. Entrar en contacto con el agitador mientras que está girando puede cortar, contusionar o causar otras lesiones. Desenchufe siempre del enchufe eléctrico antes de dar mantenimiento.*

*Tenga cuidado al usar la cerca de niños.*

## Power Cord

**NOTE:** To reduce the risk of electrical shock, this vacuum cleaner has a polarized plug, one blade is wider than the other. This plug will fit in a polarized outlet only one way. If the plug does not fit fully in the outlet, reverse the plug. If it still does not fit, contact a qualified electrician to install the proper outlet. **DO NOT CHANGE THE PLUG IN ANY WAY.** Only use outlets near the floor.



### **WARNING**

**Personal Injury and Product Damage Hazard**

- **DO NOT** place hands or feet under the vacuum cleaner at any time.
- **DO NOT** plug in if switch is in **ON** position. Personal injury or property damage could result.
- The cord moves rapidly when rewinding. Keep children away and provide a clear path when rewinding the cord to prevent personal injury.
- **DO NOT** use outlets above counters. Damage from cord to items in surrounding area could occur.
- When any abnormality/failure occurs, stop using the product immediately and disconnect the power plug.

## Cordon d'alimentation

NOTA : Afin de prévenir les risques de chocs électriques, cet appareil est muni d'une fiche polarisée (lames de largeur différente). Cette fiche ne peut être branchée dans une prise polarisée que dans un sens. Si elle ne peut être insérée entièrement dans la prise, la renverser. Si elle ne peut toujours pas être insérée, communiquer avec un électricien qualifié pour changer la prise de courant. **NE PAS MODIFIER LA FICHE.** Ne brancher que dans une prise se trouvant près du sol.



### AVERTISSEMENT

Risque de lésions corporelles et de dommages au produit

- NE PAS placer les mains ou les pieds sous l'aspirateur.
- NE PAS brancher si le commutateur est en position de marche, ce qui pourrait provoquer des lésions corporelles ou des dommages matériels.
- Le cordon bouge rapidement lors du réenroulement. Garder les enfants à l'écart et assurer un parcours libre lors du réenroulement du cordon pour éviter les blessures.
- NE PAS utiliser de prise au-dessus des comptoirs, sous peine d'endommager des objets dans les environs.
- Dans le cas qu'il survienne quelque anomalie, veuillez arrêter immédiatement d'utiliser le produit et le débrancher de la prise d'alimentation.

## Cordón eléctrico

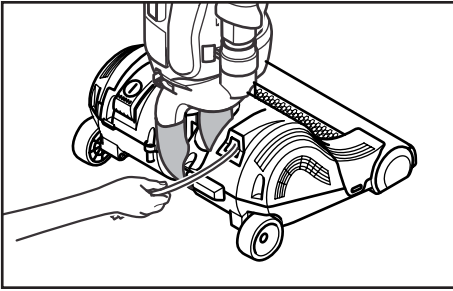
NOTA: Para reducir el riesgo de choque eléctrico, esta aspiradora tiene un enchufe polarizado, una lámina es más ancha que la otra. Este enchufe cabrá de una forma polarizada al enchufe solamente. Si el enchufe no cabe completamente en el enchufe, invierta el enchufe. Si todavía no cabe, contacte con a un electricista calificado para que instale el enchufe apropiado. **NO CAMBIE EL ENCHUFE DE NINGUNA MANERA.** Utilice solamente los enchufes cerca del piso.



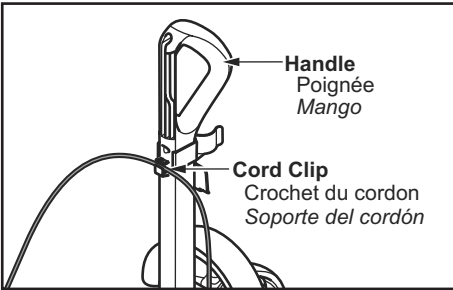
### ADVERTENCIA

Peligro de lesión personal y daño al producto

- No ponga las manos o los pies debajo de la aspiradora por ningún motivo.
- NO enchufe la aspiradora si el interruptor está en la posición ON. Podría causar lesión personal o daño al producto.
- El cordón eléctrico se mueve rápidamente durante el enrollamiento. Mantenga alejados a los niños y asegure espacio libre suficiente para evitar lesiones personales al enrollar el cordón.
- NO use los enchufes localizados sobre los muebles. Los objetos cercanos podrían resultar dañados.
- Cuando alguna anomalía/ desperfecto ocurra, pare de usar el producto inmediatamente y desconéctelo del toma corriente.



- Pull power cord out of vacuum cleaner to desired length.
- Plug the polarized power cord into a 120 Volt outlet located near the floor.

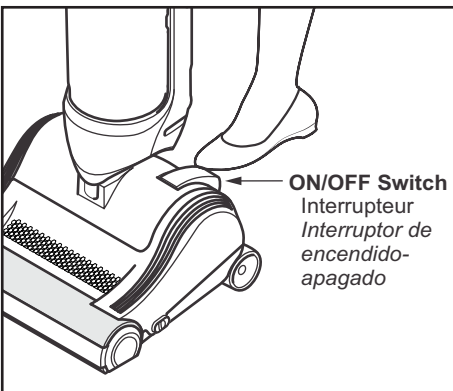


- Make sure the power cord is placed into the cord clip as shown.

#### To Rewind:

- Turn off and unplug the vacuum cleaner.
- Hold the plug while rewinding to prevent damage or injury from the moving cord.
- A slight tug will release the locking pawls in the cord reel allowing it to retract.

## On/Off Switch



- To turn vacuum cleaner on or off, press on the ON/OFF switch.

- Tirer le cordon à la longueur voulue.
- Brancher le cordon polarisé dans une prise de 120 V près du plancher.

- *Tire del cordón para sacarlo de la aspiradora hasta tener la longitud deseada.*
- *Conecte el cordón eléctrico polarizado en un enchufe de 120 voltios que se encuentre cerca del piso*

- Fixer le cordon en place en l'insérant dans le crochet du cordon sur le crochet, tel qu'illustré.

- *Desprenda el soporte del cordón del sujetador superior.*

Pour enrouler:

- Arrêter et débrancher l'aspirateur.

*Para Enrollar:*

- *Desconecte la aspiradora.*

- Tenir la fiche pendant l'enroulement pour éviter blessures et dommages pouvant découler du cordon en mouvement.

- *Sujete el enchufe mientras enrolla el cordón para impedir daño o lesión corporal por el movimiento del cordón.*

- Tirer légèrement pour dégager les cliquets de verrouillage et le cordon s'enroulera.

- *Los sujetadores del carrete del cordón se desbloquean con un tirón leve, lo que permite que el cordón se enrolle.*

### Interrupteur

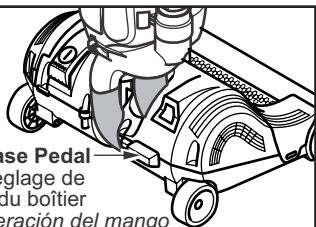
- Pour mettre l'aspirateur en marche ou hors marche, appuyer sur l'interrupteur marche/arrêt.

### Control On-Off

- *Para encender o apagar la aspiradora, presionar la interruptor de encendido/apagado.*

## Adjusting the Handle

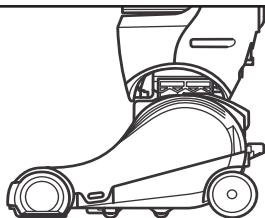
Handle Release Pedal  
Pédale de réglage de  
l'inclinaison du boîtier  
Pedal de liberación del mango



- The handle of this vacuum cleaner can be set to one of three positions: Upright, Normal or Parallel. Press the handle release pedal and pull back on the handle until it releases from its upright position.

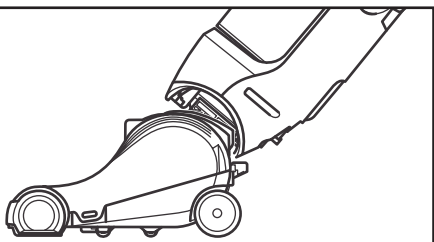
### Upright position

- The handle is normally locked in this position for storage or when using the attachments. Push the handle forward until it locks.



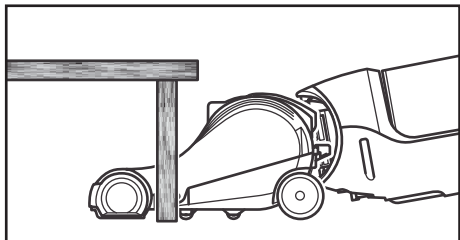
### Normal position

- This position is used for normal cleaning.



### Parallel position

- This position is used for cleaning under furniture. To set to the parallel position, Press the handle release pedal and lower the handle.



## Ajustement du manche

- Le manche de cet aspirateur peut être placé sur une des trois positions suivantes : verticale, normale (à l'angle) ou à plat (parallèle au plancher). Avec le pied, appuyer sur la pédale de réglage de l'inclinaison du boîtier et tirer le manche vers soi jusqu'à ce qu'il se dégage de sa position verticale.

### Position verticale

- Normalement, le manche est verrouillé dans cette position aux fins de rangement ou lors de l'utilisation d'accessoires. Pousser le manche vers l'avant jusqu'à ce qu'il se verrouille en position.

### Position normale (à l'angle)

- Cette position s'utilise pour le nettoyage normal.

### Position à plat

- Cette position s'utilise pour le nettoyage sous les meubles. Pour placer l'aspirateur dans la position à plat, appuyer le pied sur la pédale de réglage de l'inclinaison du boîtier, puis rabattre.

## Posiciones de la aspiradora

- *Esta aspiradora se puede fijar de tres posiciones. Vertical, Normal o Paralelo. Ponga su pie en el cojín en la parte posterior izquierda del limpiador y tire del mango hasta que se libere de su posición vertical.*

### Posición vertical

- *La manija se traba normalmente adentro esta posición para el almacenaje o al usar los accesorios. Empuje la manija adelante hasta que se trabe.*

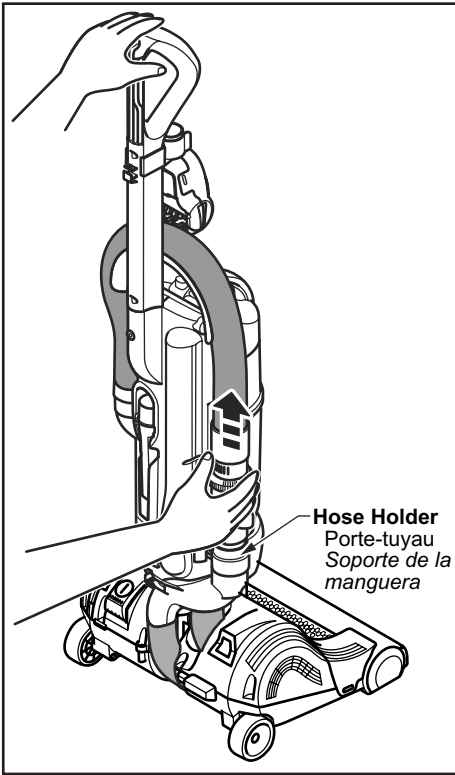
### Posición normal

- *Esta posición se utiliza para la limpieza normal.*

### Posición paralela

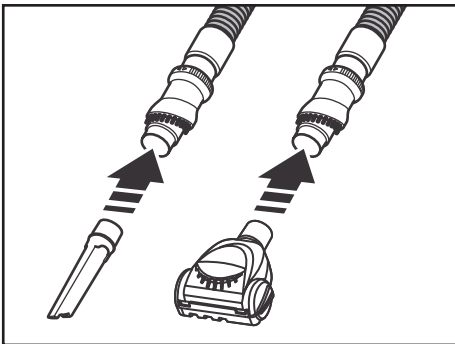
- *Esta posición se utiliza para limpiar debajo de los muebles. Para fijar a la posición paralela, ponga su pie en el cojín en la esquina posterior izquierda del aspirador y lleve el mango hacia abajo.*

## Using Tools



**NOTE:** Hold the handle to support the vacuum cleaner when using tools and disconnecting or attaching the hose.

- Disconnect the hose from the vacuum cleaner.
- Pull the hose gently in the direction of the arrow to disconnect.
- It may be necessary to slightly twist the hose handle to loosen from the hose holder.



- Attach crevice tool or Air Turbine as needed.



## Utilisation des accessoires

REMARQUE: Tenir la poignée pour soutenir l'aspirateur lors de l'utilisation des accessoires et de l'insertion/retrait du tuyau.

- Dégager le tuyau de l'aspirateur.
- Tirer doucement le tuyau dans le sens de la flèche pour le dégager.
- Il pourrait être nécessaire de tordre légèrement le tuyau de la tête d'aspiration afin de le desserrer du porte-tuyau.

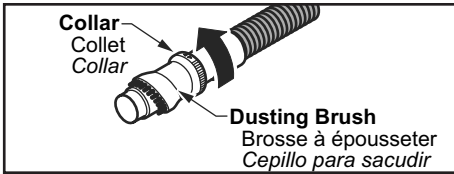
- Fixer le suceur plat ou la turbine à air au besoin.

## Uso de los accesorios

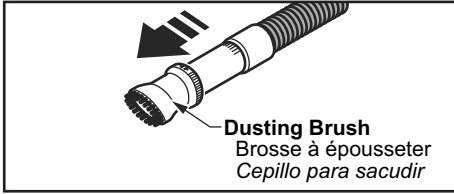
*Sostenga el mango de la aspiradora cuando use los accesorios o la manguera y cuando los desconecte.*

- *Desconecte la manguera de la aspiradora.*
- *Tire de la manguera suavemente en la dirección de la flecha para desconectarla.*
- *Puede ser necesario ajustar levemente la manija de la manguera para aflojarla del sostenedor de la manguera.*

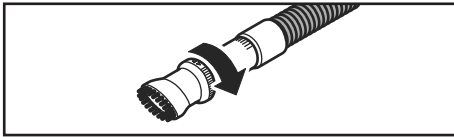
- *Coloque la herramienta para esquinas o la turbina de aire según lo necesitado.*



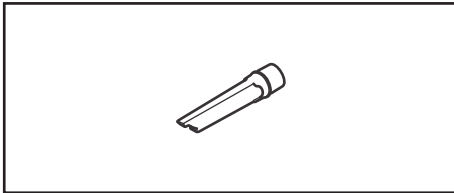
- The dusting brush is attached to the hose.
- To use the dusting brush turn the collar to the unlock position.



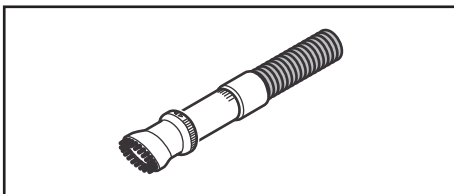
- Slide the dusting brush toward the end of the hose and turn the collar to the lock position.
- Return brush to original position for storage.



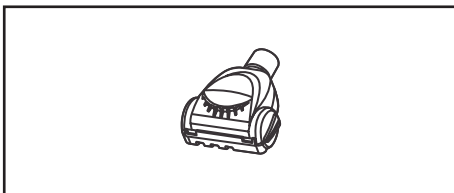
## Tools



- The Crevice Tool may be used on the following items:
  - Furniture
  - Cushions
  - Drapes
  - Stairs
  - Walls



- The Dusting Brush may be used on the following items:
  - Furniture
  - Drapes
  - Stairs
  - Walls



- The Air Turbine may be used on the following items:
  - Furniture
  - Stairs
- Operating instructions for the Air Turbine are included with the product.

**Note:** Always clean tools before using.

- La brosse à épousseter est fixée au tuyau.
- Pour utiliser la brosse à épousseter, faire pivoter le collet à la position déverrouillée.
- Faire glisser la brosse à épousseter vers l'extrémité du tuyau et faire pivoter le collet à la position verrouillée.
- Retourner la brosse à sa position initiale pour la ranger.
- *El cepillo de polvo se conecta a la manguera.*
- *Para utilizar el cepillo de polvo gire el collar a la posición del abrir.*
- *Resbale el cepillo de polvo hacia el extremo de la manguera y gire el collar a la posición de cerradura.*
- *Vuelva el cepillo a la posición original para el almacenaje.*

### Accessoires

- Le suceur plat peut être utilisé dans les conditions suivantes:
  - Meubles
  - Coussins
  - Rideaux
  - Escaliers
  - Murs
- La brosse à épousseter peut être utilisée dans les conditions suivantes:
  - Meubles
  - Rideaux
  - Escaliers
  - Murs
- La turbine à air peut être utilisée dans les conditions suivantes:
  - Meubles
  - Escaliers
- Le mode d'emploi pour la turbine à air est fourni avec le produit.

**Remarque:** Toujours s'assurer que les accessoires sont propres avant de les utiliser.

### Accesorios

- *La herramienta para hendiduras se puede utilizar en los puntos siguientes:*
  - *Meubles*
  - *Cojines*
  - *Cortinas*
  - *Escaleras*
  - *Paredes*
- *El cepillo para sacudir se puede utilizar en los puntos siguientes:*
  - *Muebles*
  - *Cortinas*
  - *Escaleras*
  - *Paredes*
- *La Turbina de Aire puede ser usada en los siguientes lugares:*
  - *Meubles*
  - *Escaleras*
- *Las instrucciones de operación para la Turbina de aire están incluidas con el producto.*

**Nota:** Siempre limpie las herramientas antes de usarlas.

## FEATURES

### Edge Cleaning

This model is equipped with an "Edge Cleaning" function for cleaning carpet edges near baseboards and stationary furniture.

### Thermal Protector

- This vacuum cleaner has a thermal protector which automatically trips to protect the vacuum cleaner from overheating.
- If a clog prevents the normal flow of air to the motor, the thermal protector turns the motor off automatically. This allows the motor to cool in order to prevent possible damage to the vacuum cleaner.

#### TO CORRECT PROBLEM:

- Turn the vacuum cleaner off and unplug the power cord from the outlet to allow the vacuum cleaner to cool and the thermal protector to reset.
- Check for and remove clogs, if necessary (See "Removing Clogs" p. 42). Also check and replace any clogged filters and empty dust bin, if necessary.
- Wait approximately fifty (50) minutes and then plug the vacuum cleaner in and turn back on to see if the motor protector has reset.

## Caractéristiques

### Nettoyage latéral

- Ce modèle est équipé d'une fonction de « nettoyage latéral » pour le nettoyage des tapis le long des plinthes et des meubles.

### Protecteur thermique

- Cet aspirateur est muni d'un protecteur thermique qui s'active automatiquement pour éviter que l'aspirateur ne surchauffe.
- Si une obstruction empêche l'écoulement normal de l'air au moteur, le protecteur thermique coupe automatiquement le moteur. Ceci permet au moteur de se refroidir, évitant ainsi des dommages potentiels à l'aspirateur.

#### POUR CORRIGER LE PROBLÈME:

- Arrêter l'aspirateur et le débrancher pour qu'il se refroidisse et pour permettre au protecteur thermique de se réarmer.
- Enlever les obstructions si nécessaire (voir « Dégagement des obstructions », page 43). Vérifier et remplacer les filtres sales et vider le godet à poussière si nécessaire.
- Après un délai d'environ cinquante (50) minutes, rebrancher l'aspirateur et le mettre en marche pour vérifier si le protecteur thermique s'est réarmé.

## Características

### Limpieza de orillas

- Cada modelo se equipa de un "limpiador" del borde; funciona para los bordes de la alfombra de la limpieza cerca de los orillas y de los muebles.

### Protector termal

- Esta aspiradora esta equipada con un protector térmico que automáticamente se activa para proteger su aspiradora de sobrecalentamiento.
- Si existen obstrucciones que impiden el flujo normal de aire al motor, el protector térmico desconecta el motor automáticamente. Esto permite que el motor se enfríe para prevenir posible daño a su aspiradora.

#### PARA CORREGIR EL PROBLEMA:

- Apague y desenchufe la aspiradora para permitir que se enfríe y el protector térmico se reactive.
- Revise y limpie la aspiradora de obstrucciones en los conductos (Ver "Quitando los residuos de basura en los conductos", p. 43). Revise y cambie cualquier filtro obstruido y vacíe el contenedor de basura si es necesario.
- Espere cincuenta (50) minutos, enchufe la aspiradora, encienda para ver si el protector térmico se a reactivado.

## ROUTINE CARE OF VACUUM CLEANER

Performing the tasks in the following sections will keep your new Panasonic vacuum cleaner operating at peak performance levels and will ensure these high levels for years to come. Check the **BEFORE REQUESTING SERVICE** section in this manual for recommendations on performing some of these tasks to help solve various problems that may occur.



### **WARNING** Electrical Shock or Personal Injury Hazard

Disconnect the electrical supply before servicing or cleaning the vacuum cleaner. Failure to do so could result in electrical shock or personal injury from vacuum cleaner suddenly starting.

## Cleaning Exterior and Tools

- Turn off and unplug the vacuum cleaner.
- Clean exterior using a clean, soft cloth that has been dipped in a solution of mild liquid detergent and water and wrung dry.
- DO NOT drip water on the vacuum cleaner and wipe dry after cleaning.
- DO NOT clean tools in dishwasher or clothes washer.
- Crevice tool may be washed in warm soapy water, rinse and air dry.
- DO NOT use tools if they are wet.

## Entretien de l'aspirateur

Les tâches décrites dans les sections suivantes vous permettront de tirer un rendement optimal de votre nouvel aspirateur Panasonic de longues années durant. Se reporter au « Guide de dépannage » pour les mesures à prendre en cas de problèmes.



### AVERTISSEMENT

Risque de chocs électriques ou de lésions corporelles.

Débrancher avant d'entretenir ou de nettoyer l'appareil. L'omission de débrancher l'aspirateur pourrait provoquer des chocs électriques ou des lésions corporelles du fait que l'aspirateur se mettrait soudainement en marche.

## Nettoyage du boîtier et des accessoires

- Arrêter l'aspirateur et le débrancher.
- Nettoyer l'extérieur à l'aide d'un chiffon propre et doux qui a été trempé dans une solution de détergent doux et d'eau puis essoré.
- Ne pas laisser couler d'eau sur l'aspirateur. Bien essuyer après le nettoyage.
- Ne pas mettre les accessoires au lave-vaisselle ou dans une lessiveuse.
- Laver les accessoires à l'eau tiède savonneuse puis rincer et sécher à l'air.
- Ne pas utiliser les accessoires s'ils sont mouillés.

## Cuidado de rutina de la aspiradora

*Siguiendo las instrucciones dadas, su nueva aspiradora Panasonic funcionará al nivel máximo y continuará funcionando por muchos años en el futuro. Lea la sección "Antes de pedir servicio" en este manual para las recomendaciones para arreglar unos problemas que puedan ocurrir.*



### ADVERTENCIA

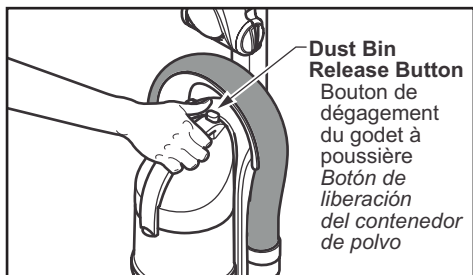
*Peligro de choque eléctrico y lesión personal.*

*Desconecte la aspiradora antes de darle servicio o limpiarla. De lo contrario podría producirse un choque eléctrico o causar lesión personal si la aspiradora arranca de repente.*

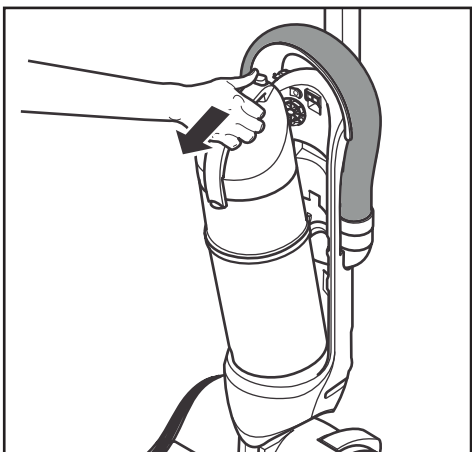
## Limpieza del exterior y de las herramientas

- *Apague y desconecte la aspiradora.*
- *Limpie la parte exterior con un trapo suave y limpio que se ha metido en una solución de detergente líquido y agua y se ha escurrido hasta que esté medio húmedo.*
- *No deje caer el agua en la aspiradora, seque con un trapo después de limpiarla.*
- *No limpie las herramientas en el lavaplatos ni en la lavadora de ropa.*
- *La herramienta para hendiduras puede ser lavada en el agua jabonosa tibia, enjuague séquela al aire.*
- *No use las herramientas si están mojados.*

## Emptying Dust Bin

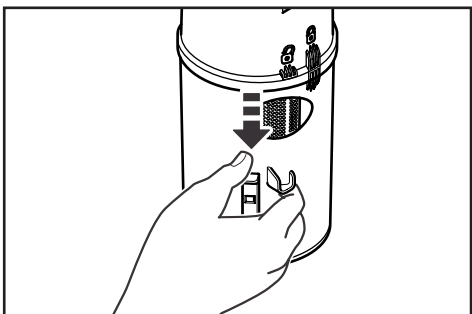


- Always empty the dust bin when dirt level reaches the “MAX” line.
- Grasp the handle on the top of the dust bin.
- Press the dust bin release button
- Lift up and out to remove dust bin from vacuum cleaner.

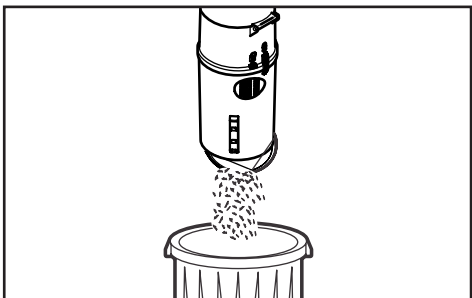


### CAUTION

Be sure to hold the dust bin over a proper trash container prior to releasing the door of the dust bin.



- Remove any clogs that might be located in the pre-filter. (See **CLEANING PRE-FILTER**, p. 36)
- Shake the dust bin to release any debris that might hang in the pre-filter





## Entretien du godet à poussière

- Toujours vider le godet lorsque le niveau de poussière atteint la ligne « MAX » (remplissage maximum).
- Saisir la poignée située sur le haut du godet à poussière.
- Appuyer sur le bouton de dégagement du godet à poussière.
- Soulever et sortir afin de retirer le godet à poussière de l'aspirateur.

## Vaciar el contenedor de polvo

- *Siempre vacíe el contenedor de polvo cuando el nivel de basura alcanza la línea "MAX".*
- *Levante el cerrojo del canasto de basura*
- *Presionar el botón de liberación del contenedor de polvo*
- *Saque el contenedor de polvo tomando de la manija ubicada en la parte superior del canasto de basura.*

## ATTENTION

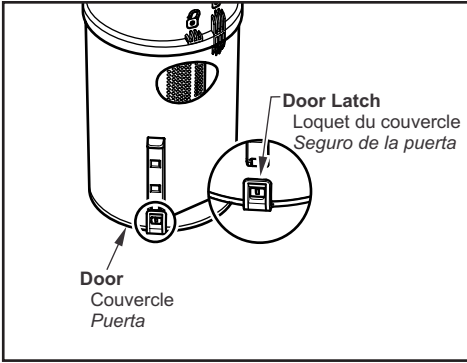
S'assurer de tenir le godet à poussière au-dessus d'un récipient à déchets avant d'en ouvrir le rabat.

- Appuyer sur le levier de dégagement du godet à poussière pour le vider.
- Retirer toute obstruction qui pourrait se trouver dans le préfiltre. (Voir NETTOYAGE DU PRÉFILTRE, page 36.)
- Secouer le godet à poussière pour vider tout débris accroché dans le préfiltre.

## CUIDADO

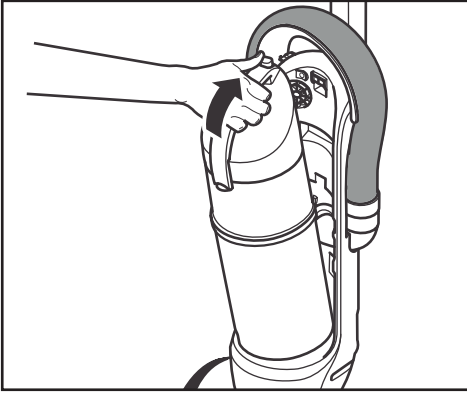
*Esté seguro de mantener el contenedor de polvo sobre un basurero apropiado antes de soltar la puerta del cubo de basura.*

- *Vacíe el contenido del contenedor de polvo en el basurero.*
- *Saque cualquier obstáculo que pudiera estar ubicado a la entrada del canasto de basura o el pre-filtro. (Ver LIMPIEZA DEL PRE-FILTRO, p. 36)*
- *Sacuda el contenedor del polvo para soltar cualquier desecho que pueda colgar en el elemento del filtro.*



## TO REPLACE DUST BIN

- After the dust bin is empty of debris, firmly close the door. Make sure you hear a “click” sound to indicate that the door is fully latched.



- Place dust bin back into vacuum cleaner by inserting the bottom first and tilting back.
- Push forward and lower dust bin handle to lock dust bin in place.

Remise en place du godet à poussière

- Une fois le godet à poussière vide, fermer complètement le couvercle. S'assurer qu'un déclic est entendu, ce qui indique que le couvercle est verrouillé.

- Remettre le godet à poussière dans l'aspirateur en insérant son fond en premier et en l'inclinant vers l'arrière.

- Appuyer vers l'avant et abaisser la poignée du godet pour le fixer en place.

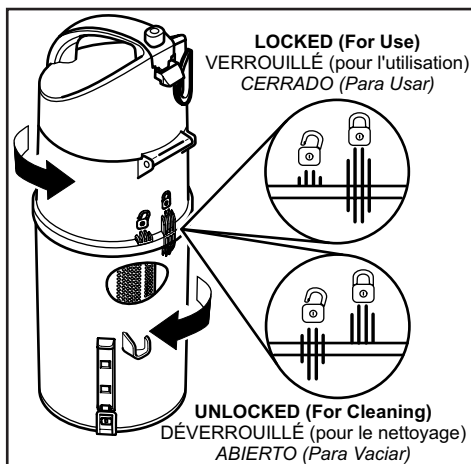
*Para reemplazar el contenedor de polvo*

- *Después de basear el contenedor de polvo, cierre la puerta firmamente. Asegúrese de oír un "clic" esto indicar que la puerta esta completamente cerrada*

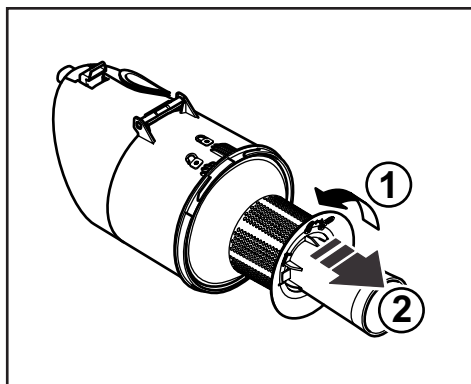
- *Colocar nuevamente el contenedor de polvo en la aspiradora, colocando primero la parte inferior e inclinándolo al ensamblar*

- *Empuje hacia adelante y abajo la manija del cubo de basura para asegurarlo en su lugar.*

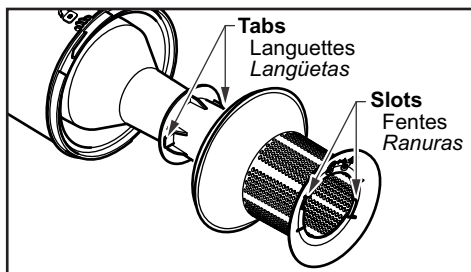
## Cleaning Pre-Filter



- Make sure the dust bin is empty.
- Rotate dust bin lid assembly (as indicated on the lid), and lift off.

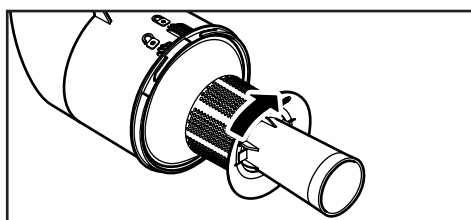


- Grasp pre-filter and rotate counter-clockwise to remove.
- Clean pre-filter by gently tapping over a trash container.
- Rinse with water only as needed, do not use any detergent or soap.
- Allow pre-filter to dry for 24 hours before placing back into vacuum cleaner.



### To Reinstall:

- Align the slot on the pre-filter with the alignment tab inside dust bin.



- Rotate pre-filter clockwise to lock in place.

## Nettoyage du préfiltre

- Vider le godet à poussière.
- Faire pivoter le bloc du couvercle du godet à poussière dans le sens anti-horaire (tel qu'indiqué sur le couvercle) et soulever.

- Tourner le préfiltre vers la gauche pour l'enlever.
- Nettoyer le préfiltre en le tapant légèrement au-dessus du récipient à déchets.
- Rincer à l'eau le cas échéant sans utiliser de détergent ou de savon.
- Permettre au préfiltre de sécher 24 heures avant de le remettre dans l'aspirateur.

### Pour réinsérer:

- Réinsérer le préfiltre dans le godet à poussière en alignant la fente avec la languette du godet à poussière.
- Tourner le préfiltre vers la droite pour le fixer en place.

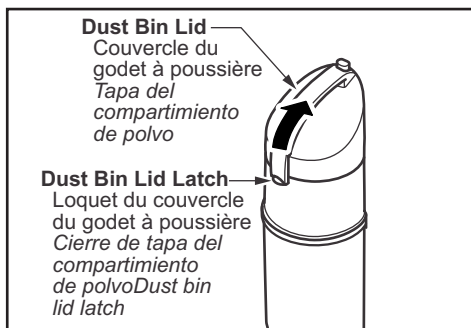
## Limpieza del Pre-Filtro

- *Vacié el cubo de basura.*
- *Rotar la tapa superior del contenedor de polvo hacia la izquierda (como esta indicado en la tapa), y levántela.*
- *Tome el pre-filtro y gírelo a la izquierda para removerlo.*
- *Limpie el pre-filtro golpeándolo suavemente sobre un contenedor de basura.*
- *Enjuague con agua solamente, no utilice ningún detergente o jabón.*
- *Permita que el filtro seque por 24 horas antes de instalarlo en la aspiradora.*

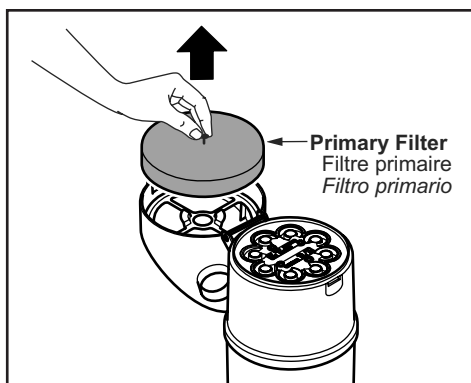
### Para reinstalar:

- *Alinee la ranura del pre-filtro con la lengüeta localizada dentro del cubo de basura.*
- *Gire el pre-filtro hacia la derecha hasta asegurarlo en su lugar.*

## Cleaning Primary Filter



- It is recommended to clean filter with cold water at least every three (3) months. Check the primary filter frequently and clean when dirty.
- Turn off and unplug the vacuum cleaner.
- Remove dust bin (See EMPTYING DUST BIN, p. 32).
- Pull the dust bin lid latch and open the lid.



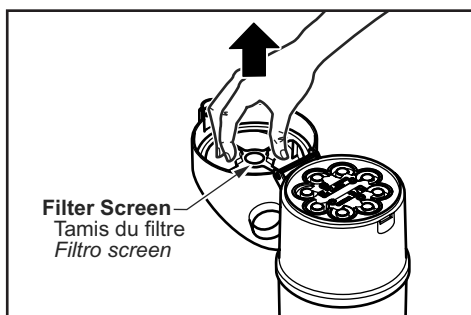
- Remove the primary filter.
- Wash with cold water only, DO NOT use detergent or soap.
- Once the filter is washed clean, squeeze by hand and allow to air dry.
- Allow filter to dry for 24 hours before placing back into vacuum cleaner.

**NOTE:** When the cleaning of the filter no longer restores vacuum cleaner suction to full power, replace the filter.

**DO NOT** operate without primary filter installed.

**DO NOT** wash in the dishwasher.

**DO NOT** install damp.



### FILTER SCREEN

- Remove the filter screen.
- The filter **CANNOT** be washed as it will lose its dust trapping ability.
- Remove the filter and clean by tapping it on a firm surface.

## Nettoyage du filtre primaire

- Il est recommandé de nettoyer le filtre à l'eau froide au moins tous les trois mois. Vérifier souvent le filtre primaire et le nettoyer lorsqu'il est sale.
- Arrêter l'aspirateur et le débrancher.
- Retirer le godet à poussière (Voir ENTRETIEN DU GODET À POUSSIÈRE, p. 33).
- Tirer le loquet du couvercle du godet à poussière et ouvrir le couvercle.
- Retirer le filtre primaire.
- Laver à l'eau froide seulement, NE PAS utiliser de savon ou de détergent.
- Lorsque le filtre est lavé, essorer à la main et laisser sécher à l'air.
- Permettre au filtre de sécher 24 heures avant de le remettre dans l'aspirateur.

REMARQUE : Lorsque le nettoyage du filtre n'a plus d'effet sur l'aspiration, remplacer le filtre.

NE PAS utiliser sans avoir installé le filtre primaire.

NE PAS laver dans une machine à laver la vaisselle.

NE PAS installer lorsque toujours mouillé.

## TAMIS DU FILTRE

- Retirer le tamis du filtre.
- Le filtre NE DOIT PAS être lavé car il perdrait sa capacité à emprisonner la poussière.
- Retirer le filtre et le nettoyer en le tapotant contre une surface solide.

## Limpiar el filtro primario

- *Es recomendable limpiar el filtro con agua fría por lo menos cada 3 meses. Revisar el filtro primario y limpiarlo cuando sea necesario.*
- *Apague la aspiradora y desconéctela.*
- *Quite el compartimiento de polvo (véase VACIAR EL COMPARTIMIENTO DE POLVO, pág 33).*
- *Jale del cierre de la tapa del compartimiento de polvo y abra la tapa.*
- *Quite el filtro primario.*
- *Lavar con agua fría solamente, no utilizar detergente o jabón.*
- *Una vez el filtro es lavado y limpio, exprímalo con la mano y permita que seque.*
- *Permita que el filtro seque por 24 horas antes de instalarlo en la aspiradora.*

*NOTA: Una vez que haya limpiado el filtro, y la aspiradora no alcanza la potencia máxima de succión, necesitará reemplazar el filtro.*

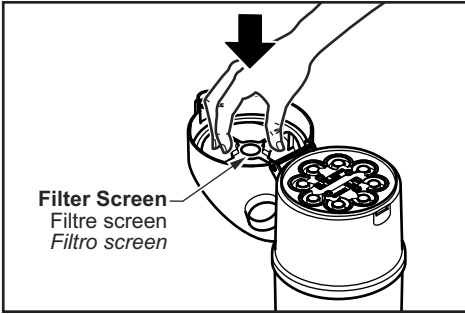
*NO utilice su aspiradora sin el filtro primario.*

*NO LO lave en la lavadora de trastes.*

*NO LO instale húmedo.*

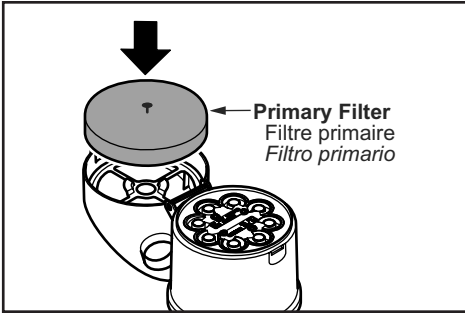
## FILTRO DE MALLA

- *Remove el filtro de malla.*
- *El filtro NO puede ser lavado, pues perdería su capacidad de atrapar polvo.*
- *Remove el filtro y límpielo sacudiéndolo en una superficie sólida.*



## TO REPLACE FILTERS

- Place the filter screen into the dust bin lid.



- Place the primary filter into the dust bin lid.
- Close the dust bin lid. Be sure the lid snaps in place. A noticeable “click” should be heard.
- Reinstall the dust bin into the vacuum cleaner (See EMPTYING DUST BIN, p. 32).



## POUR REMPLACER LES FILTRES

- Placer le tamis du filtre dans le couvercle du godet à poussière.

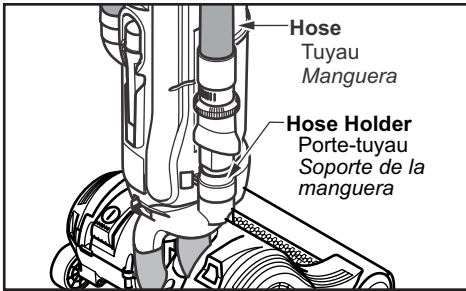
- Placer le filtre primaire dans le couvercle du godet à poussière.
- Fermer le couvercle du godet à poussière. S'assurer que le couvercle s'enclenche en place. Un net « déclic » devrait se faire entendre.
- Réinsérer le godet à poussière dans l'aspirateur (Voir ENTRETIEN DU GODET À POUSSIÈRE, p. 33).

## PARA REMPLAZAR LOS FILTROS

- *Poner el filtro de malla dentro del contenedor de polvo.*

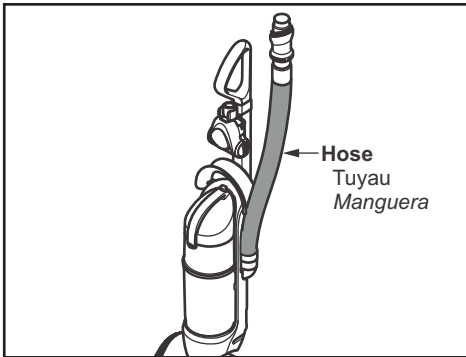
- *Poner el filtro primario dentro de la tapa del contenedor de polvo.*
- *Cierre la tapa del compartimiento de polvo. Asegúrese que los broches de presión de la tapa estén en el lugar. Un "clic sensible" debe ser oído.*
- *Reinstale el compartimiento de polvo en el aspiradora (véase VACIAR EL COMPARTIMIENTO DE POLVO, pág 33).*

## Removing Clogs



If the vacuum cleaner does not seem to have adequate suction, first check if the dust bin is full or if a filter is clogged.

- Turn off and unplug the vacuum cleaner.
- Remove dust bin and check for clogs.

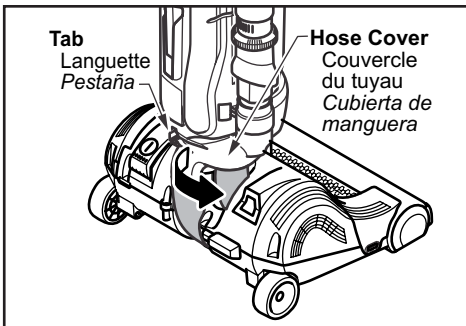


- Check the extension hose area.
- Visually inspect the tools, the hose, and the hose holder area into which the hose is connected.

- Remove any visible clog.
- Plug in the vacuum cleaner and turn it on.

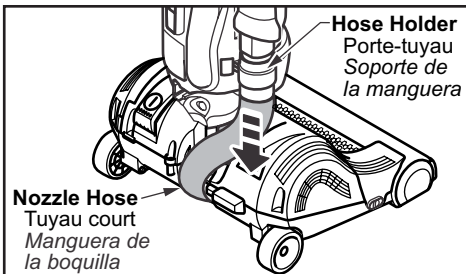
- Stretch the hose to maximum length and then allow the hose to return to its storage length.

- If the dust bin and filter areas and the hose areas are free of clogs, check the nozzle area.



- Press tab and remove hose cover.

- Remove nozzle hose from hose holder by pressing in locking tabs and pulling down on the nozzle hose (It may be necessary to slightly twist the nozzle hose to loosen from the hose holder).



- Inspect inlet of nozzle hose and clear any obstructions.

- Replace nozzle hose and hose cover.

- Return the vacuum cleaner to the upright position before plugging into an electrical outlet.

## Dégagement des obstructions

Si l'aspirateur semble ne pas avoir assez de puissance d'aspiration, voir d'abord si le godet à poussière est plein ou si le filtre est obstrué.

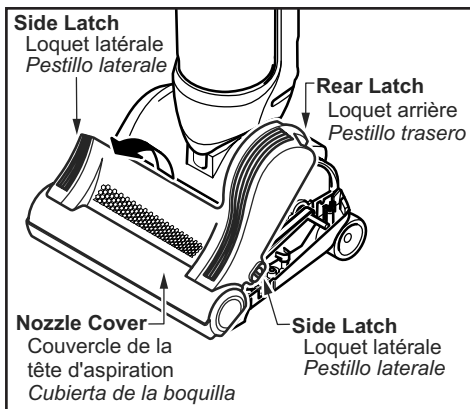
- Arrêter l'aspirateur et le débrancher.
- Retirer le godet à poussière et vérifier l'orifice d'entrée du godet à poussière pour toute obstruction.
- Vérifier le tuyau de rallonge.
- Inspecter visuellement les accessoires, le tuyau ainsi que les alentours de la base dans laquelle le tuyau est connecté.
- Dégager les obstructions.
- Brancher l'aspirateur et le mettre en marche.
- Étirer le tuyau à sa longueur maximale, puis le laisser reprendre sa forme de rangement.
- Si le godet, le filtre et le tuyau sont libres d'obstructions, vérifier la tête d'aspiration.
- Appuyer sur la languette et retirer le couvercle du tuyau.
- Retirer le tuyau court du porte-tuyau en appuyant sur les languettes de verrouillage et en tirant vers le bas sur le tuyau court (il pourrait être nécessaire de tordre légèrement le tuyau court pour le dégager du porte-tuyau).
- Vérifier l'entrée du tuyau court et éliminer toute obstruction.
- Replacer le tuyau court et le couvercle du tuyau.
- Retourner l'aspirateur à sa position verticale avant de brancher à une prise d'alimentation.

## Quitando los residuos de basura en los conductos

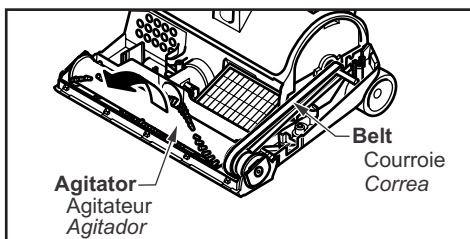
*Si considera que la aspiradora no aspira bien asegúrese primero de que la contenedor de polvo no esté lleno y de que el filtro no esté atascado.*

- *Apague la aspiradora y desconéctela.*
- *Remueva el contenedor de polvo y chequee la puerta por obstáculos.*
- *Examine la zona de la manguera.*
- *Examine visualmente las herramientas, la manguera, y la zona del soporte de la manguera donde se inserta la manguera.*
- *Retire cualquier material bloqueante.*
- *Enchufe la aspiradora y échela a andar.*
- *Estire la manguera a la longitud máxima y retórnela a la longitud de almacenaje.*
- *Si el contenedor de polvo y áreas de filtrado y áreas de la manguera están libres de obstáculos, revise el área de la boquilla.*
- *Presione la lengüeta y quite la cubierta de la manguera.*
- *Quite la manguera del boquilla del sostenedor de la manguera presionando lengüetas de fijación y jalando hacia abajo de la manguera del boquilla (puede ser necesario torcer levemente la manguera del boquilla para aflojarla del sostenedor de la manguera).*
- *Revise el extremo de la manguera y quite los obstáculos.*
- *Substituya la manguera del boquilla y la cubierta de la manguera.*
- *Retorne la aspiradora a la posición vertical antes de enchufarla en un tomacorriente.*

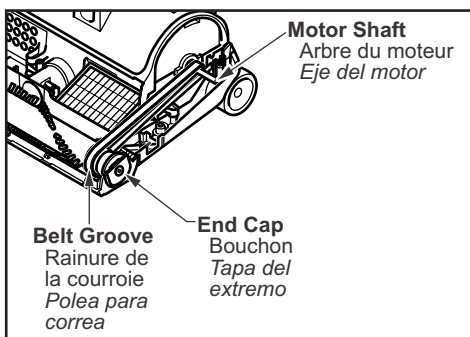
## Replacing Belt



- Replace belt whenever a burning rubber smell caused by excessive slippage occurs.
- Turn off and unplug the vacuum cleaner.
- Push in rear nozzle latch.
- Press side latches towards back of nozzle and rotate cover from nozzle.

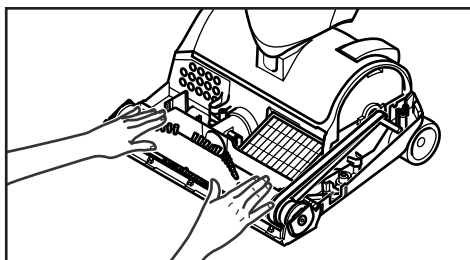


- Remove agitator by carefully lifting out.
- Remove worn or broken belt.
- Clean agitator and the end caps.



**CAUTION**  
Motor shaft may be hot.

- Loop new belt (part number MC-V380B) around motor shaft and agitator belt groove. Make sure belt is routed in the belt guide as shown. See illustration for correct belt routing.
- Reinstall agitator back into nozzle by placing end caps into grooves.



- After reinstalling the agitator, turn it by hand to make sure that belt is not twisted or pinched and that all rotating parts turn freely.
- Reinstall nozzle cover by aligning front edge of the cover with the nozzle and rotating. Ensure rear latch and side latches are locked into slots by pressing firmly.

## Remplacement de la courroie

- Remplacer la courroie dès qu'une odeur de caoutchouc brûlé se dégage, odeur causée par le glissement excessif de la courroie.
- Arrêter l'aspirateur et le débrancher.
- Appuyer sur le loquet arrière.
- Incliner les loquets latéraux vers l'arrière de la tête d'aspiration et retirer le couvercle de la tête d'aspiration.
- Retirer l'agitateur en le soulevant avec précaution.
- Retirer la courroie brisée ou usée.
- Nettoyer l'agitateur et les bouchons.

## Cambio de la correa

- *Cambie la correa cuando ocurra un olor a goma quemada causado por el patinaje excesivo de la correa.*
- *Apague y desconecte la aspiradora.*
- *Empuje hacia adentro los pestillos traseros de la boquilla.*
- *Presione los pestillos laterales hacia atrás de la boquilla y baje cubierta de la boquilla.*
- *Saque el agitador levantándolo cuidadosamente.*
- *Saque la correa gastada o rota.*
- *Limpie el agitador y las tapas del extremo.*

## ATTENTION

L'arbre du moteur peut être chaud.

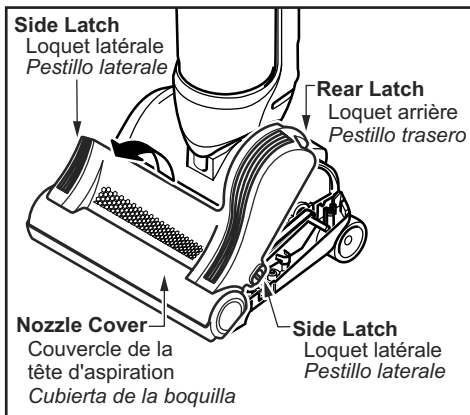
- Enrouler la nouvelle courroie (n° de pièce MC-V380B) autour de l'arbre du moteur et de la rainure de la courroie. S'assurer que la courroie est placée dans la glissière de la courroie comme le montre l'illustration.
- Remettre l'agitateur en place dans la tête d'aspiration en insérant les bouchons dans les rainures.
- Une fois l'agitateur en place, le faire tourner avec la main pour s'assurer que la courroie n'est pas tordue et que toutes les pièces rotatives tournent librement.
- Remettre le couvercle en place en alignant l'avant du couvercle avec la tête d'aspiration et en le déplaçant. S'assurer que le loquet arrière et les loquets latéraux sont insérés dans les fentes en appuyant fermement.

## CUIDADO

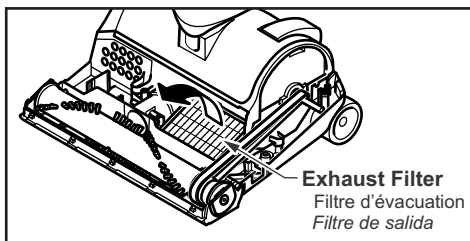
Eje del motor puede estar caliente

- *Coloque la nueva correa en el eje del motor y la polea del agitador. Asegure que la correa esté en su ruta en la guía de la correa como se muestra. Mire la ilustración para la colocación correcta.*
- *Coloque el agitador en las ranuras de la boquilla.*
- *Después de instalar el agitador, gírelo con la mano para asegurarse que la correa no esté torcida ni apretada y que rueden libremente todas las piezas.*
- *Reinstale la cubierta de la boquilla alineando el borde delantero de la cubierta de la boquilla col la base inferior y presionando la cubierta. Asegúrese que el seguros traseros y laterales sean bloqueados en las ranuras presionando firmemente.*

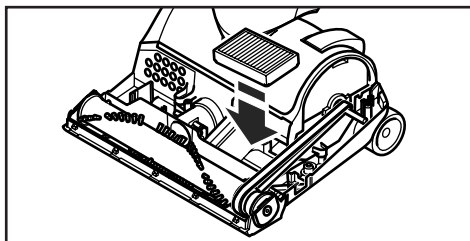
## Replacing HEPA Exhaust Filter



- The HEPA exhaust filter removes dirt from exhaust air.
- Check filter after emptying dust bin. Replace when dirty.\*
- Turn off and unplug the vacuum cleaner.
- To access the filter, remove the nozzle cover. (See REPLACING BELT, page 44)



- Grasp the exhaust filter and pull out to remove.



- Ensure foam edge of the filter is facing towards the vacuum cleaner when placing filter into filter compartment.
- Reinstall nozzle cover. (See REPLACING BELT, page 44)

\* Filter cannot be cleaned and should be replaced at least once each year.  
Part Number: MC-V194H

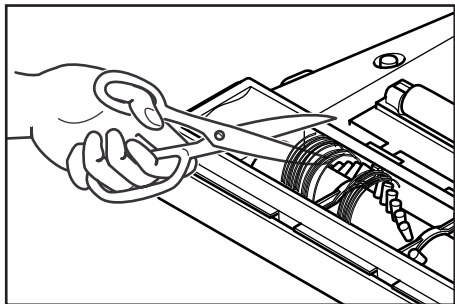
## Remplacement du filtre d'évacuation HEPA

- Ce filtre HEPA a pour but d'épurer l'air recyclé de la poussière.
  - Vérifier le filtre lorsque le godet à poussière est vidé. Le remplacer, au besoin.\*
  - Arrêter l'aspirateur et le débrancher.
  - Pour accéder au filtre, retirer le couvercle de la tête d'aspiration. (Voir REMPLACEMENT DE LA COURRIOE, page 45.)
  - Enlever le filtre en le tirant.
  - S'assurer que le bord en mousse du filtre soit face à l'aspirateur lors de la mise en place du filtre dans le logement du filtre.
  - Remettre le couvercle de la tête d'aspiration. (Voir REMPLACEMENT DE LA COURRIOE, page 45)
- \* Ce filtre ne peut être nettoyé et doit être remplacé au moins une fois par année.  
N° de pièce : MC-V194H

## Cambo del filtro de escape HEPA

- *El filtro de escape HEPA quita el polvo del aire reciclado.*
  - *Revise el filtro al instalar una nueva bolsa de polvo.\**
  - *Apague y desconecte la aspiradora.*
  - *Para tener acceso al filtro, quite la cubierta del boquilla. (Véase el CAMBIO DE LA CORREA, página 45)*
  - *Tome el filtro de salida y tire hacia afuera para sacarlo.*
  - *Posicione el filtro viejo o el filtro nuevo (si necesita) en el compartimiento de polvo colocando la orilla de espuma del filtro hacia el limpiador del vacío.*
  - *Reemplace la cubierta de la boquilla. (Véase el CAMBIO DE LA CORREA, página 45)*
- \* *No se debe limpiar el filtro se debe cambiar a lo menos una vez cada año.  
Part Number: MC-V194H*

## Cleaning Agitator



- Clean agitator after every five uses and every time the belt is replaced.
- Turn off and unplug the vacuum cleaner.
- Cut off any hair, thread, string, carpet pile, and lint entangled around agitator with a pair of scissors.
- Remove agitator. (See REPLACING BELT, page 44)
- Remove any string or debris located on the end caps.
- Reinstall agitator.



### Nettoyage de l'agitateur

- Nettoyer l'agitateur après cinq usages et après chaque changement de la courroie.
- Arrêter l'aspirateur et le débrancher.
- Couper tous cheveux, fil, corde, fibre ou peluche enroulés autour de l'agitateur avec une paire de ciseaux.
- Retirer l'agitateur. (Voir REMPLACEMENT DE LA COURROIE, page 45)
- Dégager toute ficelle, corde ou débris pouvant se trouver sur les bouchons.
- Remettre l'agitateur.

### *Limpieza del agitador*

- *Limpie el agitador después de cada cinco utilizaciones y cada vez que se cambia la correa.*
- *Apague y desconecte la aspiradora.*
- *Corte con unas tijeras cabello, hilo, cuerda, el pelo de alfombra, y pelusa envueltos en el agitador.*
- *Quite el agitador. (Véase el CAMBIO DE LA CORREA, página 45)*
- *Quite los hilos o los residuos ubicados en las tapas de los extremos.*
- *Reemplace el agitador.*

# BEFORE REQUESTING SERVICE



## **WARNING**

**Electrical Shock or Personal Injury Hazard**

Disconnect the electrical supply before servicing or cleaning the vacuum cleaner. Failure to do so could result in electrical shock or personal injury from vacuum cleaner suddenly starting.

Review this chart to find do-it-yourself solutions for minor performance problems. Any service needed, other than those described in these Operating Instructions, should be performed by an authorized service representative.

PROBLEM	POSSIBLE CAUSE	POSSIBLE SOLUTION
Vacuum Cleaner won't run.	<ol style="list-style-type: none"> <li>1. Unplugged at wall outlet.</li> <li>2. Tripped circuit breaker/blown fuse.</li> <li>3. On/off switch not turned on.</li> </ol>	<ol style="list-style-type: none"> <li>1. Plug in firmly, push on/off switch to on.</li> <li>2. Reset circuit breaker or replace fuse at household service panel.</li> <li>3. Push on/off switch to on.</li> </ol>
Poor job of dirt pick-up.	<ol style="list-style-type: none"> <li>1. Full or clogged dust bin.</li> <li>2. Worn agitator.</li> <li>3. Clogged nozzle or dust bin.</li> <li>4. Clogged hose.</li> <li>5. Hole in hose.</li> <li>6. Broken/misplaced belt.</li> <li>7. Hose not inserted fully.</li> <li>8. Motor protection system activated.</li> <li>9. Dirty filters.</li> </ol>	<ol style="list-style-type: none"> <li>1. Empty dust bin.</li> <li>2. Replace agitator.</li> <li>3. Check REMOVING CLOGS.</li> <li>4. Check for clogs.</li> <li>5. Replace hose.</li> <li>6. Replace/fix belt.</li> <li>7. Insert hose fully.</li> <li>8. Check for clogs.</li> <li>9. Change/clean filters.</li> </ol>
Agitator not turning	<ol style="list-style-type: none"> <li>1. Broken belt.</li> <li>2. Belt installed incorrectly.</li> </ol>	<ol style="list-style-type: none"> <li>1. Replace belt.</li> <li>2. Check BELT CHANGING AND AGITATOR CLEANING.</li> </ol>
Air flow restricted with attachment use. Sound changes.	<ol style="list-style-type: none"> <li>1. Tool use restricts air flow.</li> <li>2. New carpet fuzz clogged air path.</li> </ol>	<ol style="list-style-type: none"> <li>1. Check TOOLS.</li> <li>2. Check CLOG REMOVAL and clean hose.</li> </ol>

# Guide de dépannage

## AVERTISSEMENT

Risque de chocs électriques ou lésions corporelles.

Débrancher avant d'entretenir ou de nettoyer l'aspirateur. L'omission de débrancher pourrait provoquer des chocs électriques ou des lésions corporelles du fait que l'aspirateur se mettrait soudainement en marche.

Se reporter au tableau ci-dessous pour résoudre tout problème mineur éventuel. Confier toute réparation à un technicien qualifié.

PROBLÈME	CAUSE POSSIBLE	SOLUTION POSSIBLE
L'aspirateur ne fonctionne pas.	<ol style="list-style-type: none"><li>1. Il est débranché de la prise de courant.</li><li>2. Disjoncteur déclenché/fusible sauté.</li><li>3. Interrupteur de marche sur arrêt.</li></ol>	<ol style="list-style-type: none"><li>1. Brancher fermement; mettre le commutateur marche-arrêt à la position de marche, (ON).</li><li>2. Réarmer le disjoncteur ou remplacer le fusible sur le panneau de branchement de la maison.</li><li>3. Mettre l'interrupteur sur marche.</li></ol>
L'aspirateur ramasse mal la saleté.	<ol style="list-style-type: none"><li>1. Godet à poussière rempli ou obstrué.</li><li>2. Agitateur usé.</li><li>3. Obstruction de la base ou du godet à poussière.</li><li>4. Tuyau bouché.</li><li>5. Trou dans le tuyau.</li><li>6. Courroie cassée/hors de position.</li><li>7. Tuyau pas enfoncé correctement.</li><li>8. Système de protection du moteur déclenché.</li><li>9. Filtres encrassés.</li></ol>	<ol style="list-style-type: none"><li>1. Vider le godet à poussière.</li><li>2. Remplacer l'agitateur.</li><li>3. Consulter DÉGAGEMENT DES OBSTRUCTIONS.</li><li>4. Vérifier qu'il n'y a pas d'obstruction.</li><li>5. Remplacer le tuyau.</li><li>6. Remplacer/réparer la courroie.</li><li>7. Enfoncer le tuyau.</li><li>8. Vérifier qu'il n'y a pas d'obstruction.</li><li>9. Remplacer/nettoyer les filtres.</li></ol>
L'agitateur ne tourne pas.	<ol style="list-style-type: none"><li>1. Courroie cassée.</li><li>2. Courroie mal installée.</li></ol>	<ol style="list-style-type: none"><li>1. Remplacer la courroie.</li><li>2. Consulter REMPLACEMENT DE LA COURROIE ET NETTOYAGE DE L'AGITATEUR.</li></ol>
L'utilisation d'accessoires restreint le passage de l'air. Changement du son	<ol style="list-style-type: none"><li>1. L'utilisation d'accessoires restreint le passage de l'air.</li><li>2. La peluche de nouveau tapis bloque le passage de l'air.</li></ol>	<ol style="list-style-type: none"><li>1. Consulter UTILISATION DES ACCESSOIRES.</li><li>2. Consulter DÉGAGEMENT DES OBSTRUCTIONS et nettoyer le tuyau.</li></ol>

## Antes de pedir servicio



### **ADVERTENCIA** Peligro de choque eléctrico y lesión personal.

**Desconecte la aspiradora antes de darle servicio o limpiarla. De lo contrario podría producirse un choque eléctrico o causar lesión personal si la aspiradora arranca de repente.**

Consulte este cuadro para encontrar soluciones que usted mismo puede realizar cuando tenga problemas menores de rendimiento. Cualquier servicio que necesita aparte de otros descritos en este manual tiene que ser hecho por un representante de servicio autorizado.

PROBLEMA	CAUSA POSIBLE	SOLUCIÓN POSIBLE
La aspiradora no funciona.	<ol style="list-style-type: none"> <li>1. Está desconectada.</li> <li>2. Cortacircuitos botado o fusible quemado en el tablero de servicio de la residencia.</li> <li>3. Interruptor de encendido/apagado no está en la posición ON.</li> </ol>	<ol style="list-style-type: none"> <li>1. Conecte bien, oprima selector de encendido/apagado a la posición ON.</li> <li>2. Restablezca el cortacircuitos o cambie el fusible.</li> <li>3. Coloque el interruptor de encendido/apagado en la posición ON.</li> </ol>
No aspira satisfactoriamente.	<ol style="list-style-type: none"> <li>1. Contenedor de polvo llena o atascada.</li> <li>2. Agitador desgastado.</li> <li>3. Boquilla, o contenedor de polvo, atascada.</li> <li>4. Manguera atascado.</li> <li>5. Manguera rota.</li> <li>6. Correa rota.</li> <li>7. La manguera no está bien insertada.</li> <li>8. Activación del sistema de protección del motor.</li> <li>9. Filtros de seguridad.</li> </ol>	<ol style="list-style-type: none"> <li>1. Vacíe el contenedor de polvo.</li> <li>2. Cambie el agitador.</li> <li>3. Revise <b>COMÓ ELIMINAR LOS RESIDUOS DE BASURA EN LOS CONDUCTOS</b>,</li> <li>4. Limpiar manguera.</li> <li>5. Cambie la manguera.</li> <li>6. Cambie la correa.</li> <li>7. Inserte bien la manguera.</li> <li>8. Determine si existen bloqueos.</li> <li>9. Cambie/limpie los filtros.</li> </ol>
El ensamble del agitador no gira.	<ol style="list-style-type: none"> <li>1. Correa rota.</li> <li>2. Correa instalada incorrectamente.</li> </ol>	<ol style="list-style-type: none"> <li>1. Cambie la correa.</li> <li>2. Revise <b>CAMBIO DE LA CORREA</b>.</li> </ol>
Restricción del flujo de el uso de los accesorios. Cambio de sonido.	<ol style="list-style-type: none"> <li>1. El uso de los accesorios limita el flujo de aire.</li> <li>2. La pelusa de una alfombra nueva obstruye el paso de aire.</li> </ol>	<ol style="list-style-type: none"> <li>1. Revise <b>USO DE LOS ACCESORIOS</b>.</li> <li>2. Revise <b>CÓMO ELIMINAR LOS RESIDUOS DE BASURA EN LOS CONDUCTOS</b> y limpie la manguera.</li> </ol>

***Notes, Remarques, Notas***

# Warranty

## LIMITED WARRANTY (ONLY FOR U.S.A. AND PUERTO RICO)

Panasonic Home and Health Company,  
Division of Panasonic Corporation of North America  
One Panasonic Way, Secaucus, New Jersey 07094

### Panasonic Vacuum Cleaner Limited Warranty

#### Limited Warranty Coverage (For USA and Puerto Rico Only)

If your product does not work properly because of a defect in materials or workmanship, Panasonic Home and Health Company (referred to as "the warrantor") will, for the length of the period indicated on the chart below, which starts with the date of original purchase ("warranty period"), at its option either (a) repair your product with new or refurbished parts, (b) replace it with a new or a refurbished equivalent value product, or (c) refund your purchase price. The decision to repair, replace or refund will be made by the warrantor.

Product or Part Name	Parts	Labor
Vacuum Cleaner	1 yr.	1 yr.

During the "Labor" warranty period there will be no charge for labor. During the "Parts" warranty period, there will be no charge for parts.

**This Limited Warranty Excludes both Labor and Parts for the following items which require normal replacement:** Disposable Dust Bag, Filters, Belts, Light Bulbs, Agitator Brushes and Batteries (if supplied).

This warranty only applies to products purchased and serviced in the United States or Puerto Rico. This warranty is extended only to the original purchaser of a new product which was not sold "as is".

#### Carry-In or Mail in Service:

To find a service center please visit <http://www.panasonic.com/help> or call 1-800-211-PANA (7262).

**IF REPAIR IS NEEDED DURING THE WARRANTY PERIOD, THE PURCHASER WILL BE REQUIRED TO FURNISH A SALES RECEIPT/PROOF OF PURCHASE INDICATING DATE OF PURCHASE, AMOUNT PAID AND PLACE OF PURCHASE. CUSTOMER WILL BE CHARGED FOR THE REPAIR OF ANY UNIT RECEIVED WITHOUT SUCH PROOF OF PURCHASE.**

#### Limited Warranty Limits And Exclusions

This warranty ONLY COVERS failures due to defects in materials or workmanship, and DOES NOT COVER normal wear and tear or cosmetic damage. The warranty ALSO DOES NOT COVER damages which occurred in shipment, or failures which are caused by products not supplied by the warrantor, or failures which result from accidents, misuse, abuse, neglect, mishandling, misapplication, alteration, faulty installation, set-up adjustments, misadjustment of consumer controls, improper maintenance, power line surge, lightning damage, modification, introduction of sand, humidity or liquids, commercial use such as hotel, office, restaurant, or other business or rental use of the product, or service by anyone other than a Factory Service Center or other Authorized Servicer, or damage that is attributable to acts of God.

**THERE ARE NO EXPRESS WARRANTIES EXCEPT AS LISTED UNDER "LIMITED WARRANTY COVERAGE".**

**THE WARRANTOR IS NOT LIABLE FOR INCIDENTAL OR CONSEQUENTIAL DAMAGES RESULTING FROM THE USE OF THIS PRODUCT, OR ARISING OUT OF ANY BREACH OF THIS WARRANTY.** (As examples, this excludes damages for lost time, travel to and from the servicer, loss of or damage to media or images, data or other memory or recorded content. The items listed are not exclusive, but for illustration only.)

**ALL EXPRESS AND IMPLIED WARRANTIES, INCLUDING THE WARRANTY OF MERCHANTABILITY, ARE LIMITED TO THE PERIOD OF THE LIMITED WARRANTY.**

Some states do not allow the exclusion or limitation of incidental or consequential damages, or limitations on how long an implied warranty lasts, so the exclusions may not apply to you.

This warranty gives you specific legal rights and you may also have other rights which vary from state to state. If a problem with this product develops during or after the warranty period, you may contact your dealer or Service Center. If the problem is not handled to your satisfaction, then write to the warrantor's Consumer Affairs Department at the addresses listed for the warrantor.

**PARTS AND SERVICE, WHICH ARE NOT COVERED BY THIS LIMITED WARRANTY, ARE YOUR RESPONSIBILITY.**

### ***Customer Services Directory (United States and Puerto Rico)***

**Obtain Product Information and Operating Assistance; locate your nearest Dealer or Service Center; purchase Parts and Accessories; or make Customer Service and Literature requests by visiting our Web Site at:**

**<http://www.panasonic.com/help>**

**or, contact us via the web at:**

**<http://www.panasonic.com/contactinfo>**

You may also contact us directly at:

1-800-211-PANA (7262)

Monday-Friday 9am-9pm, Saturday-Sunday 10am-7pm EST

**For hearing or speech impaired TTY users, TTY: 1-877-833-8855**

### ***Accessory Purchases (United States and Puerto Rico)***

Purchase Parts, Accessories and Instruction Books online for all Panasonic Products by visiting our Web Site at: <http://www.pstc.panasonic.com>

Or, send your request by E-mail to: [npcparts@us.panasonic.com](mailto:npcparts@us.panasonic.com)

You may also contact us directly at:

1-800-332-5368 (Phone) 1-800-237-9080 (Fax Only)

(Monday-Friday 9am-9pm EST)

Panasonic Service and Technology Company

20421 84th Avenue South, Kent, WA 98032

(We accept Visa, MasterCard, Discover Card, American Express, and Personal Checks)

**For hearing or speech impaired TTY users, TTY: 1-866-605-1277**

# Warranty

**Panasonic Canada Inc.**  
5770, Ambler Drive, Mississauga (Ontario) L4W 2T3

## PANASONIC PRODUCT – LIMITED WARRANTY

### EXCHANGE PROGRAM

Panasonic Canada Inc. warrants this product to be free from defects in material and workmanship under normal use and for a period as stated below from the date of original purchase agrees to, at its option either (a) repair your product with new or refurbished parts, (b) replace it with a new or a refurbished equivalent value product, or (c) refund your purchase price. The decision to repair, replace or refund will be made by Panasonic Canada Inc.

#### **Vacuum Cleaner                      One (1) year**

This warranty is given only to the original purchaser, or the person for whom it was purchased as a gift, of a Panasonic brand product mentioned above sold by an authorized Panasonic dealer in Canada and purchased and used in Canada, which product was not sold "as is", and which product was delivered to you in new condition in the original packaging.

**IN ORDER TO BE ELIGIBLE TO RECEIVE WARRANTY SERVICE HEREUNDER, A PURCHASE RECEIPT OR OTHER PROOF OF DATE OF ORIGINAL PURCHASE, SHOWING AMOUNT PAID AND PLACE OF PURCHASE IS REQUIRED**

#### **LIMITATIONS AND EXCLUSIONS**

This warranty **ONLY COVERS** failures due to defects in materials or workmanship, and **DOES NOT COVER** normal wear and tear or cosmetic damage. The warranty **ALSO DOES NOT COVER** damages which occurred in shipment, or failures which are caused by products not supplied by Panasonic Canada Inc., or failures which result from accidents, misuse, abuse, neglect, mishandling, misapplication, alteration, faulty installation, set-up adjustments, misadjustment of consumer controls, improper maintenance, power line surge, lightning damage, modification, introduction of sand, humidity or liquids, commercial use such as hotel, office, restaurant, or other business or rental use of the product, or service by anyone other than a Authorized Servicer, or damage that is attributable to acts of God.

Parts such as disposable dust bags, filters, belts, light bulbs and agitator brushes are not covered by this warranty.

THIS EXPRESS, LIMITED WARRANTY IS IN LIEU OF ALL OTHER WARRANTIES, EXPRESS OR IMPLIED, INCLUDING ANY IMPLIED WARRANTIES OF MERCHANTABILITY AND FITNESS FOR A PARTICULAR PURPOSE. IN NO EVENT WILL PANASONIC CANADA INC. BE LIABLE FOR ANY SPECIAL, INDIRECT OR CONSEQUENTIAL DAMAGES RESULTING FROM THE USE OF THIS PRODUCT OR ARISING OUT OF ANY BREACH OF ANY EXPRESS OR IMPLIED WARRANTY. (As examples, this warranty excludes damages for lost time, travel to and from the Authorized Servicer, loss of or damage to media or images, data or other memory or recorded content. This list of items is not exhaustive, but for illustration only.)

In certain instances, some jurisdictions do not allow the exclusion or limitation of incidental or consequential damages, or the exclusion of implied warranties, so the above limitations and exclusions may not be applicable. This warranty gives you specific legal rights and you may have other rights which vary depending on your province or territory.

#### **CONTACT INFORMATION**

For product information and operation assistance, please contact:

Our Customer Care Centre:

Telephone: 1-800-561-5505  
Fax #: (905) 238-2360  
Email link: "Support → contact us → email" on [www.panasonic.ca](http://www.panasonic.ca)

For defective product exchange within the warranty period, please contact the original dealer or our Customer Care Centre.



# Garantie

**Panasonic Canada Inc.**  
5770, Ambler Drive, Mississauga (Ontario) L4W 2T3

**PRODUIT PANASONIC - GARANTIE LIMITÉE**

## **PROGRAMME D'ÉCHANGE**

Panasonic Canada Inc. garantit que ce produit est exempt de défauts de matériaux et de main-d'œuvre dans un contexte d'utilisation normale pendant la période indiquée ci-après à compter de la date d'achat original et, dans l'éventualité d'une défectuosité, accepte, à sa discrétion, de (a) réparer le produit avec des pièces neuves ou remises à neuf, (b) remplacer le produit par un produit neuf ou remis à neuf d'une valeur équivalente ou (c) rembourser le prix d'achat. La décision de réparer, remplacer ou rembourser appartient à Panasonic Canada Inc.

**Aspirateurs Un (1) an**

La présente garantie n'est fournie qu'à l'acheteur original d'un des produits de marque Panasonic indiqués plus haut, ou à la personne l'ayant reçu en cadeau, vendu par un détaillant Panasonic agréé au Canada et utilisé au Canada. Le produit ne doit pas avoir été « vendu tel quel » et doit avoir été livré à l'état neuf dans son emballage d'origine.

**POUR ÊTRE ADMISSIBLE AUX SERVICES AU TITRE DE LA PRÉSENTE GARANTIE, LA PRÉSENTATION D'UN REÇU D'ACHAT OU DE TOUTE AUTRE PIÈCE JUSTIFICATIVE DE LA DATE D'ACHAT ORIGINAL, INDIQUANT LE MONTANT PAYÉ ET LE LIEU DE L'ACHAT, EST REQUISE.**

### **RESTRICTIONS ET EXCLUSIONS**

La présente garantie COUVRE SEULEMENT les défaillances attribuables à un défaut des matériaux ou à un vice de fabrication et NE COUVRE PAS l'usure normale ni les dommages esthétiques. La présente garantie NE COUVRE PAS NON PLUS les dommages subis pendant le transport, les défaillances causées par des produits non fournis par Panasonic Canada Inc. ni celles résultant d'un accident, d'un usage abusif ou impropre, de négligence, d'une manutention inadéquate, d'une mauvaise application, d'une altération, d'une installation ou de réglages impropres, d'un mauvais réglage des contrôles de l'utilisateur, d'un mauvais entretien, d'une surtension temporaire, de la foudre, d'une modification, de la pénétration de sable, de liquides ou d'humidité, d'une utilisation commerciale (dans un hôtel, un bureau, un restaurant ou tout autre usage par affaires ou en location), d'une réparation effectuée par une entité autre qu'un centre de service Panasonic agréé ou encore d'une catastrophe naturelle.

Les pièces et accessoires tels que sacs jetables, filtres, courroies, ampoules et brosses ne sont pas couverts par la présente garantie.

CETTE GARANTIE LIMITÉE ET EXPRESSE REMPLACE TOUTE AUTRE GARANTIE, EXPRESSE OU IMPLICITE, INCLUANT LES GARANTIES IMPLICITES DU CARACTÈRE ADÉQUAT POUR LA COMMERCIALISATION ET UN USAGE PARTICULIER. PANASONIC CANADA INC. N'AURA D'OBLIGATION EN AUCUNE CIRCONSTANCE POUR TOUT DOMMAGE DIRECT, INDIRECT OU CONSÉCUTIF RÉSULTANT DE L'UTILISATION DE CE PRODUIT OU DÉCOULANT DE TOUTE DÉROGATION À UNE GARANTIE EXPRESSE OU IMPLICITE. (À titre d'exemples, cette garantie exclut les dommages relatifs à une perte de temps, le transport jusqu'à et depuis un centre de service agréé, la perte ou la détérioration de supports ou d'images, de données ou de tout autre contenu en mémoire ou enregistré. Cette liste n'est pas exhaustive et n'est fournie qu'à des fins explicatives.)

Certaines juridictions ne reconnaissent pas les exclusions ou limitations de dommages indirects ou consécutifs, ou les exclusions de garanties implicites. Dans de tels cas, les limitations stipulées ci-dessus peuvent ne pas être applicables. La présente garantie vous confère des droits précis; vous pourriez aussi avoir d'autres droits pouvant varier selon votre province ou territoire de résidence.

### **DEMANDE DE RENSEIGNEMENTS**

Pour tout renseignement sur les produits et de l'assistance technique, veuillez communiquer avec :

Centre de service à la clientèle :

Téléphone : 1-800-561-5505

Télécopieur : (905) 238-2360

Lien courriel : « Soutien client → contactez-nous → courriel » à [www.panasonic.ca](http://www.panasonic.ca)

Pour le remplacement d'un produit défectueux couvert par la garantie, veuillez communiquer avec le revendeur d'origine ou notre centre de service à la clientèle.

# Garantía

## Garantía Limitada (SOLO PARA ESTADOS UNIDOS Y PUERTO RICO)

Panasonic Home and Health Company,  
Division of Panasonic Corporation of North America  
One Panasonic Way, Secaucus, New Jersey 07094

### Aspiradora Panasonic Garantía Limitada

#### Cobertura de la Garantía Limitada (Solo para USA y Puerto Rico)

Si su producto no funciona apropiadamente debido al defecto en materiales o mano de obra, la Compañía Panasonic Home and Health (referido como el “ Emisor de la garantía”) podrá, por la duración del periodo indicado en la tabla de abajo, la cual inicia con la fecha de la compra original (“periodo de garantía”), las opciones (a) de reparar su producto con partes nuevas o restauradas, (b) reemplazo con un nuevo o restaurado producto de valor equivalente, o (c) reembolsar el precio pagado. La decisión de reparar, reemplazar o reembolsar será realizada por el Emisor de la garantía

Producto o Nombre de la parte	Partes	Mano de obra
Aspiradora	1 año	1 año

Durante el periodo de la garantía de ‘Mano de Obra, no habrá cargo por esta labor. Durante el periodo de la garantía de “Partes”, no habrá cargo por las partes.

**Esta Garantía Limitada, excluye ambas garantías de “partes” y “mano de obra” de los siguientes objetos que requieren el reemplazo normal:** Bolsa de polvo, Filtros, Bandas, Bulbos de luz, Cerdas del Agitador y baterías (si son proveídas).

Esta Garantía solo aplica a productos comprados y servicios en Estados Unidos y Puerto Rico. Esta Garantía es extendida solo al comprador original del producto nuevo que no ha sido vendido “ como es.”

#### Llevar al centro de atención o Servicio por correo:

Para encontrar un centro de servicio, favor de visitar <http://www.panasonic.com/help> o llamar al 1-800-211-PANA (7262).

**SI NECESITA REPARACION DURANTE EL PERIODO DE GARANTIA, A EL COMPRADOR SE LE REQUERIRA PROVEER EL RECIBO DE COMPRA/PRUEBA DE LA COMPRA INDICANDO LA FECHA DE LA COMPRA, CANTIDAD PAGADA Y EL LUGAR DE COMPRA. A EL CLIENTE SE LE CARGARA POR LA REPARACION DE CUALQUIER UNIDAD RECIBIDA SIN EL COMPROBANTE DE COMPRA.**

#### Limites y exclusiones de la Garantía Limitada

Esta Garantía SOLO CUBRE fallas debido a defectos en materiales o mano de obra, y NO CUBRE daños por uso normal o cosméticos. La Garantía TAMBIEN NO CUBRE daños que ocurran en el envío, o fallas que son causadas por productos no proveídos por el Emisor de la Garantía, o por fallas resultantes por accidentes, mal uso, abuso, negligencia, mal manejo, mal aplicación, alteración, mal instalación, falla en ajustes, mal ajuste de los controles del consumidor, mantenimiento inapropiado, falla en la línea eléctrica, daño por descarga eléctrica, modificación, introducción de área, humedad o líquidos, uso comercial como en los Hoteles, oficinas, restaurantes u otros negocios uso en renta del producto, o servicio por otro que no sea el Centro de Servicio de la Fabrica y otro Centro de Servicio Autorizado o daños que son atribuibles a los actos de Dios.

**NO HAY GARANTIAS EXPRESS, EXCEPTO LAS ENLISTADAS BAJO “LA COBERTURA DE LA GARANTIA LIMITADA”.**

**EL EMISOR DE LA GARANTIA NO ES RESPONSABLE POR INCIDENTES O DANOS RESULTANTES POR EL USO DE ESTE PRODUCTO, O EL SURGIMIENTO FUERA DEL ALCANCE DE ESTA GARANTIA.** (Como ejemplo, excluye los daños de pérdida de tiempo, viaje hacia y del Centro de Servicio, la pérdida de medios o imágenes, datos u otra memoria o registros. Los aspectos enlistados no son exclusivos, solo como ilustración)

**TODA GARANTIA EXPRES Y AMPLIADA, INCLUYENDO LA GARANTIA DE COMERCIALIZACION, SON LIMITADAS AL PERIODO DE LA GARANTIA LIMITADA**

Algunos estados no permiten la exclusión o limitación por incidentes o daños consecuentes, o limitaciones en cuánto tiempo una garantía implicada dura, así que las exclusiones tal vez no le apliquen.

Esta garantía le da derecho legales específicos y tal vez tenga otros derechos que pueden variar de estado en estado. Si se desarrolla un problema con este producto durante o después del periodo de la garantía, puede contactar a su Proveedor o Centro de Servicio. Si el problema no es manejado a su satisfacción, entonces escriba al Departamento de Quejas de Clientes del Emisor de la Garantía a la dirección enlistada por el Emisor de la Garantía

**PARTES Y SERVICIOS QUE NO ESTAN CUBIERTO POR ESTA GARANTIA LIMITADA, SON SU RESPONSABILIDAD**

### ***Directorio de Servicio a Clientes (Estados Unidos y Puerto Rico)***

**Obtenga información del Producto y Asistencia del operador; localice su agente mas cercano o Centro de Servicio; compra de partes y accesorios; o solicite un Servicio para Cliente y Literatura, visitando nuestro sitio Web:**

**<http://www.panasonic.com/help>**

**o, contáctenos vía web a:**

**<http://www.panasonic.com/contactinfo>**

Usted también puede contactarnos directamente a:

1-800-211-PANA (7262)

Lunes-Viernes 9am-9pm, Sabado-Domingo 10am-7pm Tiempo del Este

**Para usuarios TTY con problemas de audición y habla: 1-877-833-8855**

### ***Compra de Accesorios (Estados Unidos y Puerto Rico)***

Compra de Partes, Accesorios y libros de instrucción por Internet para todos los Productos de Panasonic visitando nuestro sitio web: <http://www.pstc.panasonic.com>

O envíe su requisición por correo: [npcparts@us.panasonic.com](mailto:npcparts@us.panasonic.com)

Usted también puede contactarnos directamente al:

1-800-332-5368 (teléfono) 1-800-237-9080 (Solo fax)

(Lunes-Viernes 9am-9pm Tiempo del Este)

Compañía Panasonic Service and Technology

20421 84th Avenue South, Kent, WA 98032

(Aceptamos Visa, MasterCard, Discover Card, American Express, y cheques personales )

**Para usuarios TTY con problemas de audición y habla: 1-866-605-1277**

## WHAT TO DO WHEN SERVICE IS NEEDED

If your Panasonic Vacuum Cleaner needs service, look in the yellow pages of the telephone book under HOME APPLIANCE SERVICE for your nearest Panasonic Customer Experience Group ("PCEG") Factory Servicenter, or PCEG authorized Servicenter, or call, 1-800-211-PANA (7262) toll free to find a convenient servicenter. **DO NOT send the product to the Executive or Regional Sales offices. They are NOT equipped to make repairs.**

If you ship the product

Carefully pack and send it prepaid, adequately insured and preferably in the original carton. Attach a postage-paid letter to the outside of the carton, which contains a description of your complaint. **DO NOT send the product to the Executive or Regional Sales Offices. They are NOT equipped to make repairs.**

**PANASONIC HOME AND HEALTH COMPANY  
DIVISION OF PANASONIC CORPORATION OF NORTH AMERICA**

One Panasonic Way  
Secaucus, New Jersey 07094  
World Wide Web Address  
<http://www.panasonic.com>

## What to do when service is needed Service après-vente (Canada)

### **WARRANTY SERVICE**

For product operation and information assistance, please contact your Dealer or our Customer Care Centre at:

Telephone #: 1-800-561-5505

Fax #: (905) 238-2360

For product repairs, please locate your nearest Authorized Servicecentre.

Email link: "Support → Panasonic Servicecentre locator" on [www.panasonic.ca](http://www.panasonic.ca)

### **RÉPARATION SOUS GARANTIE**

*Pour de l'aide sur le fonctionnement de l'appareil ou pour toute demande d'information, veuillez contacter votre détaillant ou notre service à la clientèle au :*

*N° de téléphone : 1-800-561-5505 N° de télécopieur : (905) 238-2360*

*Pour la réparation des appareils, veuillez localiser le centre de service agréé le plus près de votre domicile.*

*Lien: "Support à la clientèle → Centres de service" sur le site [www.panasonic.ca](http://www.panasonic.ca).*

## Cuando necesita servicio

*Si su aspiradora Panasonic necesita servicio, busque el Centro de Servicio Panasonic o un Centro de Servicio PASC autorizado más cercano bajo "Servicio de Electrodomésticos" en las páginas amarillas de la guía de teléfonos o llame gratis al 1-800-211-PANA (7262) para encontrar un centro de servicio conveniente. **No mande el producto a las Executive o Regional Sales Offices. No están equipadas para arreglar estos productos.***

*Si manda el producto*

*Empaquete con cuidado en el cartón original es posible y mándelo prepago y con seguro suficiente. Ponga una carta con sellos en la que describe su problema con el producto en el exterior del cartón. **No mande el producto a las Executive o Regional Sales Offices. No están equipadas para arreglar estos productos.***

**PANAMEX COMPANY  
DIVISION OF PANASONIC CORPORATION OF NORTH AMERICA**

One Panasonic Way  
Secaucus, New Jersey 07094  
World Wide Web Address  
<http://www.panasonic.com>